



gafner Der Streuer.

Aufbaumodelle «vario» und «roto»







Veredeltes Streubild

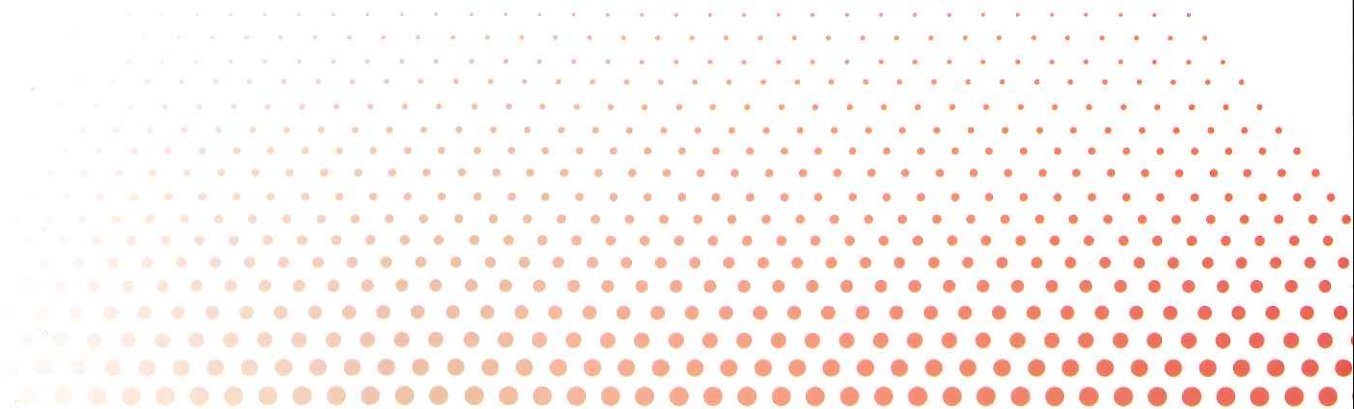
Die Marke Gafner steht für das perfekte Streubild und eine lange Lebensdauer bei einfacher Bedienung und bestem Design. Diverse An- und Ausbaumöglichkeiten bieten höchste Flexibilität auf Feld und Wiese.

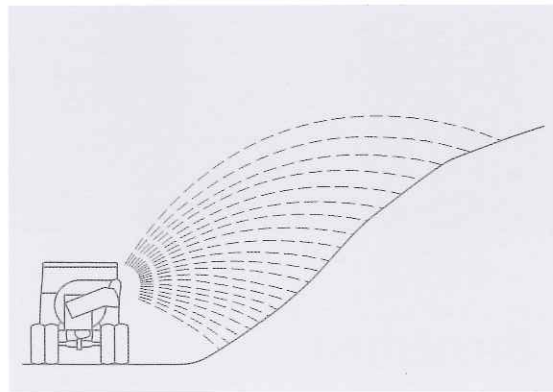
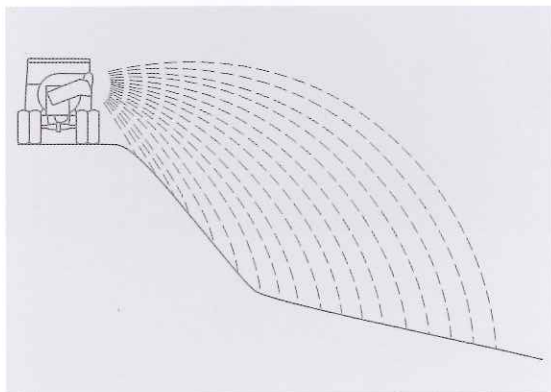


Gafner-Streuer stehen für ein veredeltes, feines Streubild. Die bewährte Konstruktion mit technischen Feinheiten gewährt eine gleichmässige Streuung des Ladegutes jeglicher Art – ganz ohne Zusatzaufwand.

Das perfekte Streubild ist für jedes Gelände garantiert und verspricht eine schnelle und regelmässige Verteilung auf Wiese und Acker. Mit der patentierten hydraulischen Verstellwippe ist das Auf- und Abwärtsstreuen an Böschungen problemlos zu meistern.

Die robuste und hochwertige Konstruktion, die hydraulische Schubwand und die gründliche Verarbeitung der Planetmesser ermöglichen ein hoch qualitatives Streubild. Gafner-Streuer zeugen von langer Lebensdauer bei niedrigem Wartungs- und Reparaturaufwand.





Mit verstellbaren Streuweiten von 3 bis 20 Metern sind die Gafner-Streuer präzise bei jeglichem Einsatz, ob auf steilem Hügel schräg gestreut wird oder liniengenau ab dem Strassenrand.



Sicherheit

Gafner-Aufbaustreuer passen auf alle gängigen Transporter, Einachstraktoren und Treibachsanhänger. Die original Gafner-Aufbauteile verbinden Aufbaustreuer und Transporter perfekt. So sind Sie mit dem Gafner-Aufbaustreuer immer sicher unterwegs.

Die Gafner-Aufbaumodelle



Das vario-Aufbaumodell

Der vario-Streuer von Gafner ist mit seinem grossen Verstellwinkel von 60° das bewährte Modell, das sich jedem Gelände optimal anpasst.

Das vario-Aufbaumodell bietet höchste Flexibilität mit verschiedenen Wannengrössen für alle Anforderungen. Es lässt sich mit wenigen Handgriffen mühelos auf die verschiedenen Trägermodelle montieren und demontieren. Mit seinen stabilen Abstellstützen ist der Gafner-Aufbaustreuer zudem schnell und sicher geparkt.

Durch die robuste Bauweise, die feuerverzinkte Wanne und hochwertige Stahlmesser ist eine lange Lebensdauer garantiert. Das modulare Baukastensystem ermöglicht das Ersetzen jedes einzelnen Werkzeugs und gewährt dadurch geringe Reparaturkosten sowie einfache Wartung. Höchste technische Finessen gewährleisten einfache und komfortable Bedienung und maximale Sicherheit in jedem Gelände.

Durch die Detailverliebtheit von Profis kommt Design zu seiner vollen Blüte. Gafner ist Qualität und Design in einem.

Das roto-Aufbaumodell

Das Modell roto verfügt über die gleichen Vorzüge wie das hoch qualitative Basismodell vario und ist ebenfalls in verschiedenen Grössen erhältlich. Die zusätzliche technische Präzision des roto liegt im rotierenden Streukopf, der über einen Hydraulikmotor 240° drehbar ist. Der Gafner-roto-Aufbau ist für das Streuen auf der rechten sowie auch auf der linken Seite in anspruchsvollem Gelände bestens geeignet.

Modernste Technik



Schubwand

Die hydraulisch angetriebene Schubwand sorgt für die saubere und totale Entleerung des Ladegutes.



Sternrotor

Der Sternrotor ist der so genannte Zubringer und sorgt dafür, dass das Material gleichmässig zum Auswurfrotor gelangt.



Planetmesser

Auch starkes Streugut wird durch die hochwertigen Stahlmesser effizient und gleichmässig zerkleinert.



Auswurfrotor

Gehärtete Streuzinken und die patentierte Streuweitenverstellung sorgen für eine perfekte Streuverteilung.



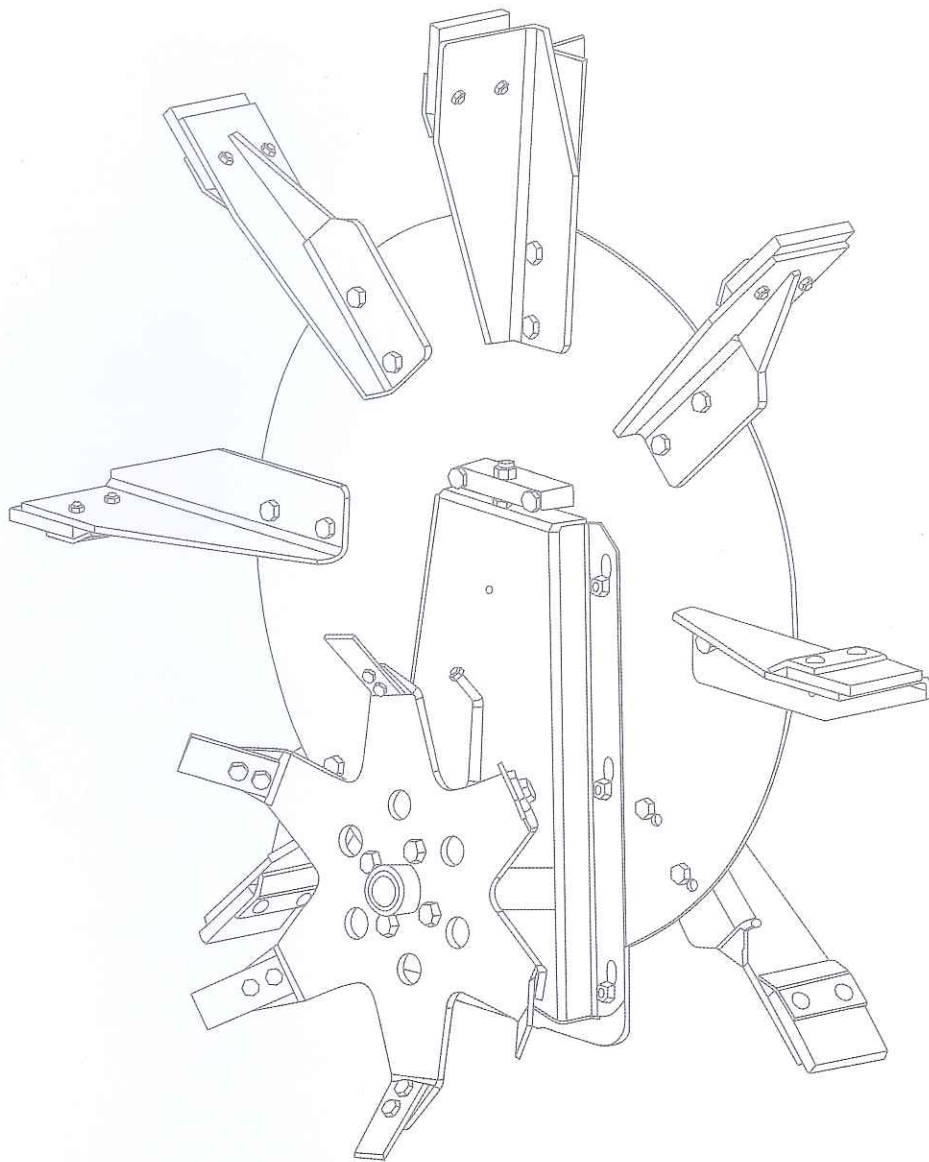
Kratzboden

Der hydraulische Kratzbodenantrieb mit 2-stufigem Planetengetriebe und die Qualitätsketten bieten hohe Zugkraft.



Kollisionsschutz

Auswechselbare Holz-Randleisten und eine feuerverzinkte Wanne sparen Zeit und Kosten im Schadenfall.



Sternrotor mit Fräsplanet

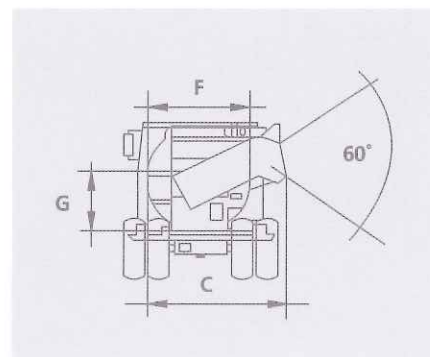
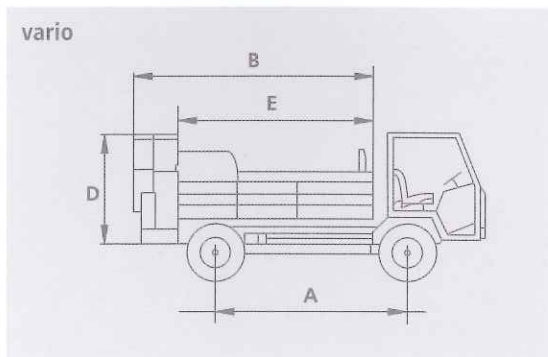
Durch das clevere Baukastensystem von Gafner lassen sich einzelne Komponenten unterschiedlich zu einem Ganzen kombinieren. Zudem können alte Module problemlos und kostengünstig durch neue ersetzt werden.



Massliste

Aufbaustreuer «vario»

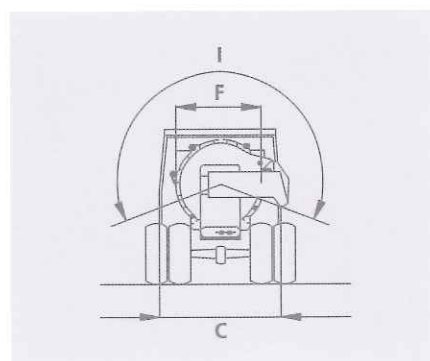
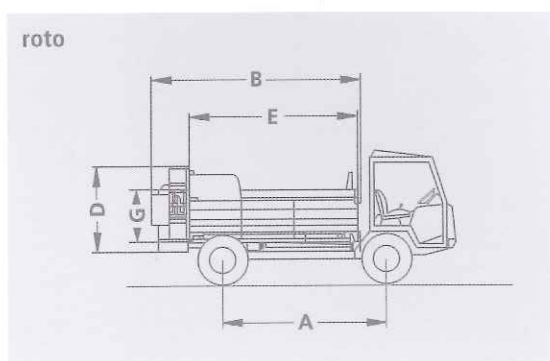
Streutyp	Inhalt m ³	Mindest-Radstand	Gesamtlänge	Gesamtbreite	Gesamthöhe	Wannenlänge	Einfüllbreite	Wannenhöhe	Leergewicht in kg
		A	B	C	D	E	F	G	
1.66 H	1.6	225	304	155	143	230	103	64	700
2.06 H	2.0	240	332	155	143	258	103	76	730
2.16 H	2.1	270	352	155	143	278	103	76	740
2.36 H	2.3	300	382	155	143	308	103	76	760
2.46 H	2.5	240	332	166	144	258	118	86	790
2.66 H	2.7	270	352	166	144	278	118	86	800
3.16 H	3.1	300	382	166	144	308	118	86	820
2.56 H	2.6	240	332	180	168	258	128	84	840
2.76 H	3.1	270	352	180	168	278	128	84	850
3.26 H	3.3	300	382	180	168	308	128	84	880
2.86 H	2.9	240	332	180	168	258	128	100	860
3.06 H	3.4	270	352	180	168	278	128	100	870
3.56 H	3.8	300	382	180	168	308	128	100	900
4.56 H	4.5	300	379	192	177	295	143	104	1200
6.56 H	6.5	390	473	192	177	380	143	116	1340



Massliste

Aufbaustreuer «roto»

Streutyp	Inhalt m ³	Mindest-Radstand	Gesamtlänge	Gesamtbreite	Gesamthöhe	Wannenlänge	Einfüllbreite	Wannenhöhe	Drehwinkel	Leertgewicht in kg
		A	B	C	D	E	F	G	I	
1.66 H	1.6	225	304	155	132	230	103	64	240°	720
2.06 H	2.0	240	332	155	132	258	103	76	240°	750
2.16 H	2.1	270	352	155	132	278	103	76	240°	760
2.36 H	2.3	300	382	155	132	308	103	76	240°	780
2.46 H	2.5	240	332	166	144	258	118	86	240°	810
2.66 H	2.7	270	352	166	144	278	118	86	240°	820
3.16 H	3.1	300	382	166	144	308	118	86	240°	840
2.56 H	2.6	240	332	190	159	258	128	84	240°	860
2.76 H	3.1	270	352	190	159	278	128	84	240°	870
3.26 H	3.3	300	382	190	159	308	128	84	240°	900
2.86 H	2.9	240	332	190	159	258	128	100	240°	880
3.06 H	3.4	270	352	190	159	278	128	100	240°	890
3.56 H	3.8	300	382	190	159	308	128	100	240°	920
4.56 H	4.5	300	379	185	177	295	143	104	240°	1220
6.56 H	6.5	390	463	185	177	380	143	116	240°	1360





Gafner-Streuer im Überblick



Aufbau **vario**



Anhänger **roto**



Aufbau **vario**



Aufbau **roto**



Anhänger **vario**



Anhänger **xl**

Ihr Ansprechpartner:

Gafner Maschinenbau AG
Chefholzstrasse 1
CH-8637 Laupen-Wald
T +41 (0) 55 246 34 15
F +41 (0) 55 246 51 70

www.gafner-streuer.ch

