



Giroheuer
GF 102 - GF 1000 - GF 1002 - GF 1012





Inhalt

04	Trockenes Futter in Rekordzeit	14-15	GF 7802 T GII - 7902 T GII
05	Vollständige Aufnahme des Futters durch asymmetrische Zinken	16-17	GF 8700
06-07	Die original DIGIDRIVE-Fingerklauenkupplung	18-19	GF 8712 - 10812 - 8712 T - 10812 T
08-09	GF 422 - 502 - 582 - 642	20-21	GF 8712 - 10812
10	GF 5202	22-23	GF 8712 T - 10812 T
11	GF 5902 - 6502	24-27	GF 13012 - 17003
12	GF 7802	28-29	Den passenden Giroheuer auswählen
13	GF 7902	30-31	Technische Daten

GF

Giroheuer

SO WIRD DIE TROCKNUNG BESCHLEUNIGT

UM GRUNDFUTTER HOHER QUALITÄT ZU ERZEUGEN, IST EINE KOORDINIERT UND OPTIMIERTE FUTTERERNEKETTE ERFORDERLICH. DABEI SIND WICHTIGE KRITERIEN WIE EIGENSCHAFTEN DES FUTTERS, BODENBESCHAFFENHEIT, WITTERUNG, ERNTEFLÄCHE UND ART DER FUTTERKONSERVIERUNG ZU BERÜCKSICHTIGEN. AUCH WIRTSCHAFTLICHE ÜBERLEGUNGEN DÜRFEN NICHT ZU KURZ KOMMEN, DENN JEDER ZUSÄTZLICHE PROZENTPUNKT AN FUTTERWERT IN IHREM GRUNDFUTTER IST WICHTIG.

DEN TROCKNUNGSPROZESS BESCHLEUNIGEN

Zetten ist ein wichtiger Arbeitsschritt in der Erntekette, beschleunigt es doch den Trocknungsprozess des Futters. Das Ziel ist klar: Den Energiewert des Futters erhalten und die wetterbedingten Risiken beschränken. In diesem Kontext machen die kleinen Kreiseldurchmesser der KUHN-Giroheuer den Schlüssel zum Erfolg aus!

ZUVERLÄSSIGE MASCHINEN SIND ÄUSSERST WICHTIG

KUHN-Giroheuer behandeln das Futter nicht nur äußerst sanft, sie sind noch dazu sehr zuverlässig. Das beste Beispiel stellt hier die bewährte Fingerklauenkupplung DIGIDRIVE dar.

VIELSEITIGE UND ANPASSUNGSFÄHIGE GERÄTE SIND GEFRAGT

Um stets das Optimum aus Ihrem Grundfutter herausholen zu können, müssen sich Futtererntemaschinen vielfältigen Einsatzsituationen anpassen können. Die KUHN-Giroheuer sind so vielseitig, wie Sie es brauchen.



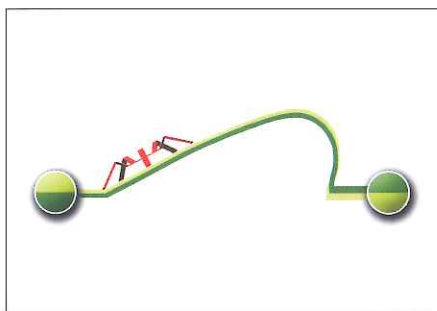
TROCKENES FUTTER IN REKORDZEIT



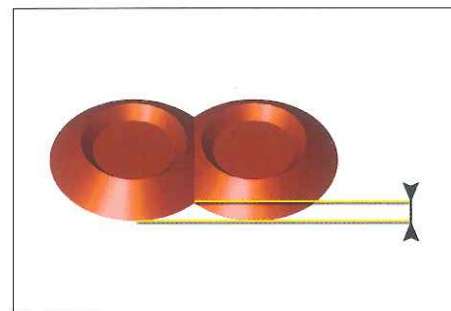
Kleine Kreisel sind der Schlüssel zum Erfolg

Die Experten sind überzeugt und die Nutzer wollen nicht mehr darauf verzichten. Wer erstklassiges Grundfutter erzeugen will, muss auf die Vorzüge kleiner Kreisel zurückgreifen:

- großer Streuwinkel des Kreisels bei lückenloser Aufnahme des Futters,
- schneller und einheitlicher Trocknungsverlauf,
- vollständiges Wenden des Mähguts,
- Futter äußerst gleichmäßig verteilt,
- tadellose Boden Anpassung,
- ideale Schwerpunktlage bei Anbaumaschinen für geringere Hubkraftefordernisse,
- verringerte Traktorleistung notwendig.



Das Futter wird dank des steilen Anstellwinkels vollständig gewendet und locker abgelegt. Ergebnis: Eine schnellere Trocknung.



Die Zinken überlappen mehr und nehmen daher das Futter vollständig auf.

Untersuchungen bestätigen die praktischen Erfahrungen

Die untenstehende Tabelle zeigt die Effekte verschiedener Kreisel-Streuwinkel auf die Effizienz beim Zetten. Das Ergebnis ist klar: Steil angestellte Kreisel verringern die Trocknungszeit beträchtlich.

Streuwinkeleinstellung Höhenunterschied vorne zu hinten	Flach 24 cm	Steil 40 cm
Verteilgenauigkeit		
- gut	14 %	29 %
- mittel	46 %	39 %
- schlecht	39 %	32 %
TS-Gehalt		
- Ausgangsmaterial	20,7 %	20,7 %
- Nach 4 Stunden	26,0 %	28,6 %
Mittlere Trocknungsgeschwindigkeit TS-Zunahme/Stunde	1,33 %	1,98 %
Theoretische Trocknungszeit auf 30 % TS	7 Stunden	4,7 Stunden

VOLLSTÄNDIGE AUFNAHME DES FUTTERS DURCH ASYMMETRISCHE ZINKEN

Nichts wurde dem Zufall überlassen: Auswahl erstklassiger Materialien, unterschiedlich lange Zinken für eine saubere Aufnahme des Futters, vier Federwindungen und eine einzigartige Befestigung an den Zinkenarmen. Schutzabdeckungen aus Metall verhindern das Festsetzen von Mähgut im Bereich der Zinkenwindungen. Das sind hunderte Stunden, während derer Sie sorgenfrei Ihrer Arbeit nachgehen können!

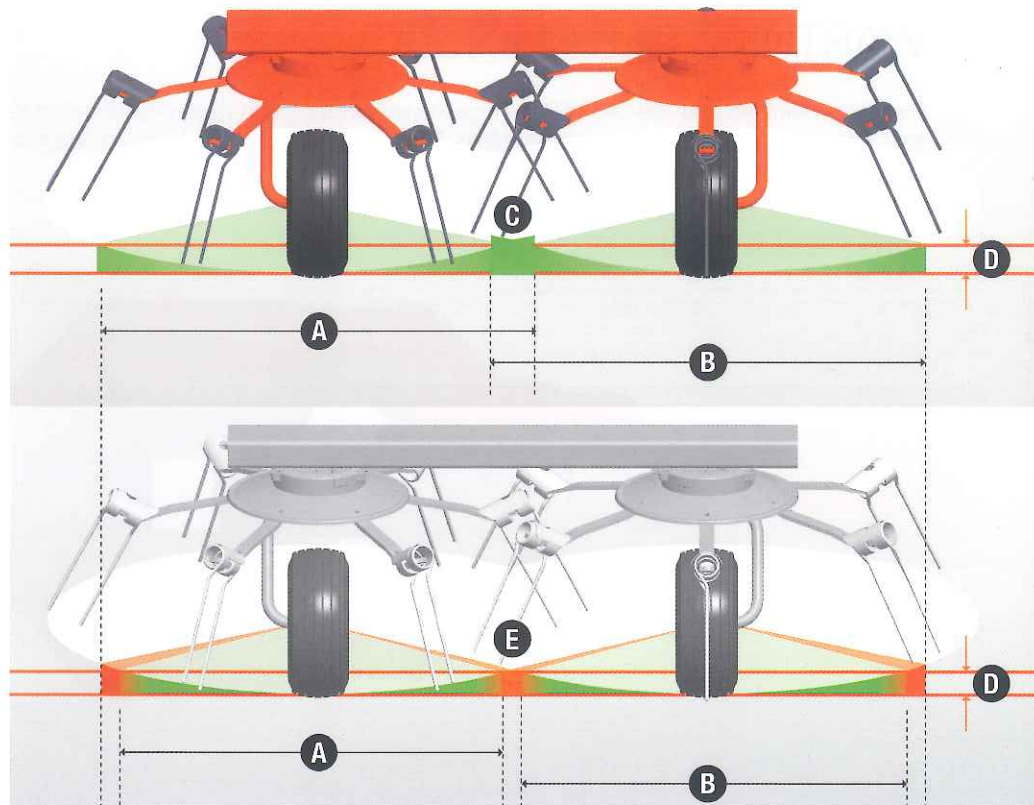
DAS FUTTER FRÜHER AUFNEHMEN

Die unterschiedlich langen Zinken mit längeren äußeren Einzelzinken bringen zahlreiche Vorteile mit sich und tragen beträchtlich zu einer hohen Zettqualität bei.

Denn der äußere Einzelzinken nimmt das Futter im Vergleich zu gleichlangen Doppelzinken früher auf. Daraus ergeben sich gleich zwei Vorteile:

- Die Garantie einer vollständigen Zettarbeit, besonders an den Rändern der bearbeiteten Fläche,
- aber auch zwischen den Kreiseln **(C)** und **(E)**. In diesem sensiblen Bereich überlappen sich asymmetrische Zinken einfach mehr.

Eine frühere Futteraufnahme bedeutet auch, dass die tatsächliche Arbeitsbreite jedes Kreisels und damit der gesamten Maschine vergrößert ist.



(A) Arbeitsbreite Kreisel 1 - **(B)** Arbeitsbreite Kreisel 2 - **(C)** Überlappungsbereich - **(D)** Arbeitshöhe (DIN-Norm) - **(E)** Sensibler Bereich



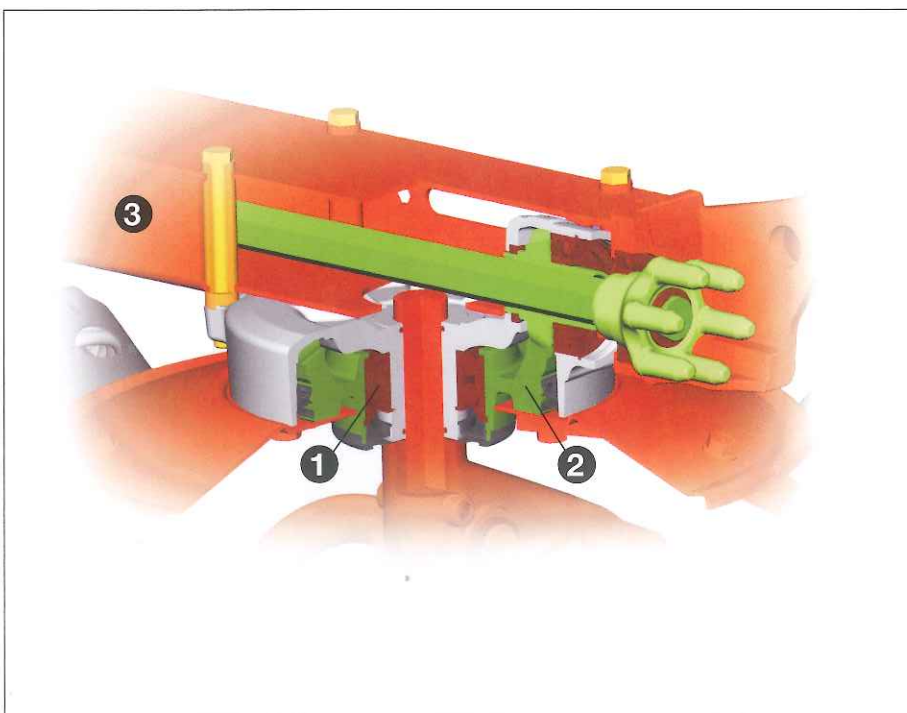
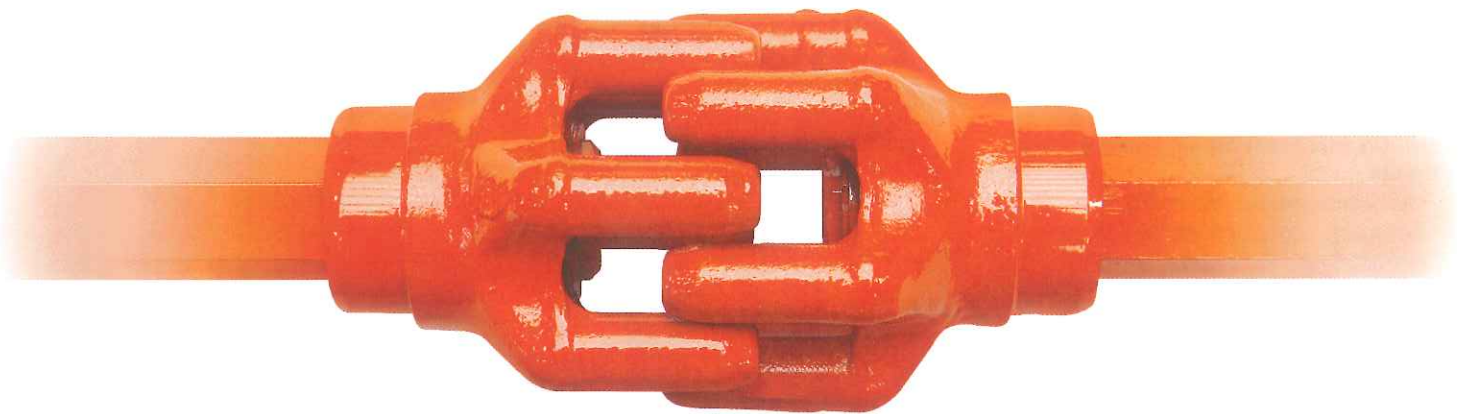
DIE ORIGINAL DIGIDRIVE-FINGERKLAUENKUPPLUNG: LÄNGST ZUR LEGENDE GEWORDEN

Als vor langer Zeit im Hause KUHN die Idee zu diesem Antriebskonzept geboren wurde, wussten wir, dass dies die Giroheuer von Grund auf verändern würde. Mit einem Mal war es möglich, eine viel größere Anzahl an Kreiseln zuverlässig anzutreiben und sie bedenkenlos zu einer kompakten Einheit zusammenzuklappen - und das dank eines Antriebssystems, das zudem völlig wartungsfrei arbeitet. Eine echte Revolution! Heute sind über eine Million Kreisel mit DIGIDRIVE-Fingerklauenkupplung weltweit im Einsatz, um mit unerreichter Zuverlässigkeit Heu zu wenden.

WARTUNG GLEICH NULL

Dank Kreiselantrieb über die DIGIDRIVE-Fingerklauenkupplung und dauergeschmierten Kreiselgetrieben werden die Schmierstellen am Giroheuer auf ein Mindestmaß beschränkt. So verbringen Sie weniger Zeit mit Wartungsarbeiten und mehr Zeit mit der eigentlichen Arbeit.

GEFERTIGT AUS EINSATZGEHÄRTETEM SCHMIEDESTAHL!



Die Kreiselgetriebe sind auf höchste Lebensdauer ausgelegt:

- (1) Großdimensionierte doppelte Schrägkugellager sorgen für einen dauerhaft festen Sitz der Kreiselwellen.
- (2) Dank einer doppelten, verstärkten Abdichtung bleibt der Schmierstoff drinnen und der Schmutz draußen.
- (3) Halterungen mit langen, durchgehenden Schrauben garantieren eine solide Befestigung der Kreiselgetriebe am Vierkantrahmen.



100% des Mähguts bleibt auf der Wiese

Für eine saubere Zettarbeit entlang von Zäunen oder Nachbarschlägen sind alle Kreiselheuer (außer GF 8700 / 13012 / 17012) mit einer Schräglaufeinrichtung ausgestattet. Am Hang kann mit der Schräglaufeinrichtung die Wurfbahn des Futters beeinflusst und so eine optimale Futterablage erzielt werden. Je nach Modell (siehe Technische Daten) sind die Kreiselheuer mit einer mechanisch betätigten Schräglaufeinrichtung (Serie 1002) oder einer hydraulischen Betätigung von der Traktorkabine aus (Serie 1002 T) ausgerüstet. Letztere ist als Sonderausrüstung mit einem hydraulischen System verfügbar, das bei den GF der Serie 1012 und 1012T über ein Steuergerät in der Traktorkabine betätigt wird. Ein doppeltwirkender Hydraulikzylinder mit Sperrventilen gewährleistet seine zuverlässige Funktion und schützt vor unbeabsichtigter Verstellung.



Kreiselneigung im Handumdrehen verstellt

Langes oder kurzes, feuchtes oder trockenes Mähgut mit unterschiedlichen Schnitthöhen? Kein Problem, denn die Kreiselneigung kann durch Verstellen der Radarme werkzeuglos an unterschiedliche Futterbeschaffenheiten und Schnitthöhen angepasst werden. Und denken Sie daran: Mit einem steileren Winkel erzielen Sie eine kürzere Trocknungsdauer und damit einen höheren Nährwert des Futters.

Tadellose Boden Anpassung

Alle Kreisel laufen auf Rädern mit großem Durchmesser. Optimal bemessene Räder, die sehr nahe an den Zinken positioniert sind, sorgen für eine hervorragende Einhaltung der Rechhöhe und eine optimale Boden Anpassung. Dies verhindert eine unnötige Futterschmutzung und steigert die Futterqualität.



Ein effektiver Wickelschutz für die Radsäulen

Das Arbeiten mit dem Heuer in frischen, kurzhalbmigen oder langhalbmigen Beständen kann sehr schnell zu einer Herausforderung werden, wenn sich Mähgut um die Räder und ihre Halterungen wickelt. Dies führt zwangsläufig zu einem Maschinenstillstand, denn der Fahrer muss anhalten und die Räder wieder frei machen. Um dieses Problem zu beheben, sind ab dem Modell 5901 die meisten KUHN-Giroheuer (außer GF 8700) mit einem Wickelschutz für Räder ausgerüstet.

Bessere Boden Anpassung

Durch den Anbau eines zusätzlichen Stützrades unter dem Anbaurahmen oder der Zugdeichsel wird eine noch bessere Futteraufnahme auf unebenem Gelände erzielt. Bei einem Traktorwechsel bleibt die Höheneinstellung der Zinken unverändert. Das zusätzliche Stützrad dient bei Bedarf auch als Ersatzrad.

So wird ihr Giroheuer zum Schwader!

Mit dem Duplex-Reduziergetriebe können Sie die Kreisdrehzahl ganz einfach um 45 % reduzieren. So kann das Futter schnell und ohne großen Aufwand auf kleine Nachtschwaden gelegt werden.



GF 422 | 502 | 582 | 642

100 % EFFIZIENZ, 100 % WIRTSCHAFTLICHKEIT

Kostenreduktion ist eines der Hauptanliegen vieler landwirtschaftlicher Betriebe. Mit der Serie 102 stellt KUHN Ihnen Kreiselheuer zur Verfügung, die mit allen wesentlichen Merkmalen ausgerüstet sind, um ohne viel Schnickschnack ein optimales Zettergebnis zu erreichen.



Einfache Bedienung und hohe Leistungsfähigkeit

Dank des Schwenkkopfs folgen die Kreisel dem Traktor spurtreu. Um die Kreisel bei Wendemanövern oder für den Transport auszuheben, müssen Sie einfach nur das Hydrauliksteuergerät und das Traktorhubwerk betätigen. In der ausgehobenen Stellung werden die Kreisel automatisch zentriert und verriegelt. So kann der Straßentransport schnell und sicher erfolgen.



Schräglauf der Räder einzeln verstellbar

Jedes Rad kann separat und werkzeuglos in den Schräglauf gestellt werden, um entlang von Feldgrenzen eine präzise Zettarbeit sicherzustellen, ohne dass dabei wertvolles Futter verloren geht.

EINFACH AUFGEBAUT UND EFFIZIENT

Mit vier Kreiseln, 5,20 m Arbeitsbreite und hydraulischer Einklappung ist der GF 5202 ein einfach aufgebauter und wirtschaftlicher Heuer, der sich perfekt für Landwirte mit kleineren Grünlandflächen eignet. Durch den etwas größeren Kreiseldurchmesser und sieben Zinkenarmen je Kreisel eignet sich dieser Heuer besonders für langhalmige Gräser und dichte Futterbestände.



Schräglaufeinrichtung für das Randzetzen

Wegen seiner kompakten Abmessungen ist der GF 5202 ideal für das Zetten auf kleineren Feldern. Kleinere Parzellen bedeuten, dass ein beträchtlicher Teil der Zettarbeit entlang von Zäunen oder Nachbarschlägen durchgeführt werden muss. Das ist mit dieser Maschine kein Problem, denn sie ist mit einer zentralen Schräglaufeinrichtung ausgestattet.



Bequem und sicher auf der Straße

Mit einer einfachen Betätigung des Hydraulik-Steuergeräts des Traktors klappen Sie die Außenkreisel ein und verringern so die Maschinenbreite auf unter 3 m. Zur Serienausstattung des Giroheuers GF 5202 gehört auch eine Beleuchtungs- und Warneinrichtung: So kann der Straßentransport sicher erfolgen.

KOMPAKT MIT 6 KREISELN

Bei diesen Giroheuern trifft erstklassige Arbeitsqualität auf hohe Wirtschaftlichkeit. Sechs Kreisel mit kleinem Durchmesser leisten eine schonende Arbeit ohne Futtermverschmutzung. Durch die gleichmäßige Verteilung auf der Wiese trocknet das Futter in Rekordzeit. Selbst auf hängigen oder unebenen Flächen können diese Maschinen bedenkenlos mit kleineren, sparsamen Traktoren eingesetzt werden.



GF 5902 mit Transportbreite von weniger als 2,55 m

Ein Heuer, der beim Transport kaum breiter ist als der Traktor, sorgt für einen unvergleichlichen Fahrkomfort und lässt sich überdies nahezu mühelos durch enge Feldzufahrten transportieren. Auch die Höhe der zusammengeklappten Maschine bleibt gering.



Dieser Anbaubock hat sich bewährt

Der Anbaubock der GF 5902 und GF 6502-Modelle ist in seiner Ausführung optimal auf diese Maschinengröße ausgelegt:

- robuste Bauweise
- zuverlässige Seitenstabilisierung am Hang
- geringes Übermaß



Keine unnötigen Futtermverluste

100% des Mähguts bleiben beim Zetten auf Ihrer Wiese dank einer zentralen Schräglaufeinrichtung, die mechanisch oder hydraulisch betätigt wird.

GF 7802

GROSSE KREISEL FÜR LANGHALMIGES UND DICHTES MÄHGUT

Mit seinen sechs Kreiseln mit je sieben Zinkenarmen zettet der GF 7802-Giroheuer locker drei großvolumige Mähschwaden eines Mähknickzettlers mit 3 Metern Arbeitsbreite. Auch extrem lange und dichte Grasbestände sind für die Kreisel kein Problem.



Keine Futtermittelverluste

Der GF 7802-Giroheuer während der Arbeit im Schräglauf am Feldrand.



Raffinierte Klappung

Trotz der großen Arbeitsbreite lässt sich dieser Heuer mit seinen sechs Kreiseln in eine kompakte Einheit zusammenklappen. So können Sie den Giroheuer sicher auf der Straße transportieren und außerdem mühelos durch enge Feldzufahrten manövrieren.



UNVERGLEICHLICHE FAHRSTABILITÄT SCHRIFTGRÖSSE FALSCH

Beim exklusiven und patentierten Dämpfungssystem sind die Vorteile starker Federn mit jenen einer hydraulischen Stoßdämpfung vereint. Das gesamte System bietet eine unerreichte Stoßdämpfung und damit einen unvergleichlichen Fahrkomfort. Dies ist ein unschätzbare Vorteil, wenn Traktoren zum Einsatz kommen, die für hohe Fahrgeschwindigkeiten auf der Straße zugelassen sind. Selbst bei Notbremsungen in Kurven bleiben die Kreisel hinter dem Traktor gerade ausgerichtet.

ERSTKLASSIGE ZETTARBEIT DANK KLEINER KREISELDURCHMESSER

Mit einer Arbeitsbreite von 7,80 m und acht kleinen Kreiseln zeichnen sich diese Heuer durch ihre tadellose Zettarbeit aus. Ihre Kreisel mit kleinem Durchmesser leisten nicht nur exzellente Arbeit, sondern sind auch der Schlüssel zu einem schnellen Trocknungsverlauf. Sie sorgen für eine makellose Boden Anpassung und minimieren überdies den Verschmutzungsgrad im Futter.



Kompakte Bauweise

Auch bei großen Arbeitsbreiten ergeben Kreisel mit kleinem Durchmesser ein geringeres Übermaß, was den Einsatz von weniger leistungsstarken Traktoren erlaubt. Auch die Maschinenhöhe ist erstaunlich gering. Eine Warn- und Beleuchtungseinrichtung gehört zur Serienausrüstung der Maschine.

Als Sonderausstattung sind Anbaugabeln für einen höheren Aushub erhältlich. Diese sind für Traktoren mit limitierter Aushubhöhe gedacht.

- Die hydraulische Stoßdämpfung stabilisiert die Maschine bei Wendemanövern. Beim Ausheben am Vorgewende bringen zwei große Stoßdämpfer die Maschine ruckfrei und sanft in Mittelstellung.
- integrierte Federn verbessern gleichzeitig die Beweglichkeit der Maschine, sodass sie stets in der besten Arbeitsposition verbleibt.
- Integrierte Gummilagerungen fangen Stöße beim Straßentransport zuverlässig auf, während die Stoßdämpfer die Bewegungen der Maschine unter Kontrolle halten.
- Die zentralen Bauteile der Maschine sind aus Gusseisen.

DAS DESIGN, DAS DEN UNTERSCHIED AUSMACHT

Die aufgesattelten Heuer sind für kleinere oder mittelgroße Traktoren gedacht und sorgen für eine Senkung der Betriebskosten. Auch der Fahr- und Bedienkomfort und die lange Lebensdauer dieser Maschinen sprechen für sich. Die aufgesattelten Modelle T GII weisen eine Arbeitsbreite von 7,80 m auf. Es stehen zwei Kreiselmotoren zur Wahl:

- Großer Kreiseldurchmesser des GF 7802 T GII für langhalmige und dichte Futterbestände.
- Kleiner Kreiseldurchmesser des GF 7902 T GII, wenn das Mähgut optimal gewendet werden soll.



Der GF 7902 T GII mit seinen kleinen Kreiseln:

Ideal für das optimale Wenden des Futters und eine damit beschleunigte Trocknung.

DER GF 7802 T GII

ist mit seinen großen Kreiseln eher für das Zetten von langhalmigen und dichten Futterbeständen geeignet.



Räder vor den Kreiseln

Wo die Räder im Feldeinsatz hochgestellt werden, müssen Lösungen her, bei denen weniger Gewicht auf den mittleren Kreiseln lastet. Durch die Anordnung des Transportfahrgestells vor den Kreiseln muss nur ein Teil des Gewichts von den mittleren Kreiseln aufgenommen werden. Der Rest wird auf die Deichsel und den Traktor verlagert. Die Vorteile liegen klar auf der Hand:

- weniger Belastung der mittleren Kreisel
- weniger Spurrillen auf feuchten Böden
- bessere Boden Anpassung

Bei vielen Bodenunregelmäßigkeiten können zwei zusätzliche Räder vor den Kreiseln angebaut werden, um eine perfekte Boden Anpassung zu gewährleisten.



Hydraulische Umstellung auf Schräglauf serienmäßig

Bei diesen Profi-Maschinen erfolgt das Zetten an den Parzellenrändern oder am Hang so effizient wie möglich mit einem unvergleichlichen Komfort. Sie müssen nur ein Steuergerät betätigen und schon befindet sich die Maschine im Schräglauf nach links oder rechts.

Kompakte Universalanbauvorrichtung

Die aufgesattelten GF 7802 T GII und GF 7902 T GII gehören zu den kompaktesten Heuern auf dem Markt. Diese Anbauart verleiht ihnen eine sehr große Wendigkeit und erleichtert zudem die Straßenfahrt. Sie können mühelos an alle Traktoren mit einem Dreipunkt der Kategorie 2 angebaut werden. Praktisch: Auf welligem Untergrund ist es möglich, die Kreisel während der Fahrt vorne etwas anzuheben, um den Anstellwinkel zu verkleinern.

Ein ausgeklügeltes Klappsysteem

Das Absenken der Transporträder erfolgt gleichzeitig mit dem Verschwenken der Kreisel nach vorne. Daraus resultiert in der Transportstellung eine geringe Höhe, eine optimale Gewichtsverlagerung auf den Traktor und ein perfektes Fahrverhalten auf der Straße bei hoher Geschwindigkeit.



GF 8700

EIN ANPASSUNGSFÄHIGER HEUER

Mit seiner Arbeitsbreite von 8,70 Metern stellt der neue Giroheuer GF 8700 eine Ergänzung zum Modell GF 8712 dar. Für eine angebaute Maschine mit so großer Arbeitsbreite bietet dieser Heuer sehr kompakte Abmessungen und ist damit für den Anbau an kleinere Traktoren sehr gut geeignet.



Perfekt für kleinere Traktoren geeignet

Für einen Dreipunkt-Anbauheuer bietet der GF 8700 erstaunlich kompakte Abmessungen trotz großer Arbeitsbreite. Der Schwerpunktabstand liegt im Vergleich zum GF 8712 um 200 mm näher am Traktor. Er wiegt außerdem 15% weniger als der GF 8712.



Randstreutuch

Damit das Heu nicht über den Wiesenrand hinaus gezettet wird, ist auf Wunsch ein hydraulisch betätigtes Randstreutuch erhältlich.



Stabilität und Wendigkeit in allen Einsatzsituationen

Zwei Seitenstabilisatoren mit mechanischer Sicherung sorgen für Stabilität bei Kurvenfahrten. Beim Straßentransport findet zudem eine Gewichtsverlagerung zum Traktor hin statt. Ein Anbaukopf mit +/- 22° Pendelausschlag gewährleistet eine ausgezeichnete Wendigkeit der Maschine auf schmalen Schlägen.

Ausgezeichnete Arbeitsqualität hat Priorität

Keine Kompromisse bei der Arbeitsqualität dank kleiner Kreisel mit nur 1,5 Metern Durchmesser und dank geringem Abstand zwischen Rädern und Zinken. Außerdem ermöglichen die asymmetrischen Zinken einen steilen Neigungswinkel der Kreisel von 18,5° und damit eine bessere Aufnahme des Mähguts zwischen zwei Kreiseln. Diese Merkmale sorgen dafür, dass sich die Maschine hervorragend allen Bodenunebenheiten anpasst und so weniger Schmutz ins Futter gezogen wird.

Geringer Wartungsaufwand - bewährte Robustheit

Die Kreiselgetriebe sind rundum abgedichtet, auf Lebensdauer geschmiert und wartungsfrei. Die Kreisel werden über die DIGIDRIVE-Fingerklauenkupplung aus geschmiedetem und einsatzgehärtetem Stahl angetrieben, wodurch sie sich für intensive Arbeiten mit sehr steilen Neigungswinkeln eignen. Der Wartungsaufwand beschränkt sich auf wenige Minuten pro Arbeitstag.

GF 8712 | 10812 | 8712 T | 10812 T

KEILFÖRMIGE FLÄCHEN MÜHELOS ZETTEN

Schmale Felder und Feldkeile stellen für die Bediener der neuen Anbau-Kreiselheuer GF 8712 und 10812 und der gezogenen Modelle GF 8712 T und 10812 T dank des Kreiselaushubsystems HLC (Headland Lift Control) kein Problem mehr dar. Einfach das Steuergerät betätigen und alle Kreisel werden in weniger als fünf Sekunden 50 cm hoch ausgehoben.



50 cm in 5 Sekunden

Profitieren Sie von der Schnelligkeit des Kreiselaushubsystems am Vorgewende bei den angebauten und den gezogenen Kreiselheuern. Mit dem HLC-System werden die Kreisel in der Mitte 50 cm hoch und die äußeren Kreisel noch höher ausgehoben. Sichern Sie Ihre Flächenleistung, indem Sie mehrfaches Rangieren vermeiden:

- Durch einfaches Zurücksetzen in Feldkeilen
- Durch einfaches Wenden am Vorgewende
- Durch einen Schlagwechsel ohne die Maschine einklappen zu müssen.

Auch Gräben sind kein Problem mehr! Weil die Kreisel einen großen Bodenabstand haben, wird bei voluminösen Schwaden am Vorgewende kein Futter mitgezogen.



PAUL SCHOUTEN,
Milcherzeuger aus Holland

Dieser Landwirt hat in einen GF 10812 mit 10 Kreiseln investiert, um die Flächenleistung gegenüber einem kleineren Heuer zu steigern. Bei 4 Schnitten im Jahr war dieser Schritt notwendig. *«Das HLC-System dieses Heuers ist einzigartig. Es ist ein klasse System, mit dem man am Feldrand ganz einfach wenden kann, ohne dass irgendein Teil das Futter berührt. Die Kreisel werden gleichzeitig mit dem Aushubsystem ausgehoben, sodass sich der Heuer am Vorgewende sehr einfach manövrieren lässt.»*

Hochwertiges Futter auch in Feldkeilen

Das **HLC-System** verbessert die Reaktionsfähigkeit des Heuers beim Zurücksetzen und Wenden, sodass auch auf schwierigen Wiesen eine hervorragende Futterqualität gewährleistet ist. Die Kreisel werden durch das HLC-System beeindruckend hoch ausgehoben, womit folgende Vorteile entstehen:

- Selbst dichte Futtermassen werden beim Rückwärtsfahren nicht zusammengezogen oder sammeln sich an den Laufrädern. Das Futter wird nur 1-Mal gewendet, auch am Vorgewende.
- Der Fahrer kann bei Bodenunregelmäßigkeiten bedenkenlos mit dem Heuer zurücksetzen, da keine Gefahr besteht, dass Erde oder Sand ins Futter gezogen wird, denn der Boden wird keinesfalls berührt.



Testkriterium	Testergebnis	Bewertung*	Bemerkung
Mähgutaufnahme	vollständig sauber	k.B.	homogen, unabhängig von den gefahrenen Geschwindigkeiten
Querverteilung in Grassilage	sehr gleichmäßig	k.B.	k.B.
Querverteilung in Heu	gleichmäßig	k.B.	k.B.
Schmutzeintrag in Grassilage**	gering	+	bestmögliche Bewertung im Test
Schmutzeintrag in Heu**	gering	+	bestmögliche Bewertung im Test

* In Anlehnung an den DLG-Prüfrahmen für Schwader

** mögliche Bewertungen: - / 0 / + / ++ (0 = Standard, k.B. = keine Bewertung) *** mögliche Bewertungen: - / 0 / + (0 = Standard, k.B. = keine Bewertung)

Kleine Kreisel, ausgezeichnete Zettqualität

Giroheuer mit kleinen Kreiseln haben die DLG-Prüfer unter anderem wegen der vollständigen Futterwendung und der hohen Verteilqualität bei Grassilage und Heu überzeugt. In der obenstehenden Tabelle sind die Testergebnisse aus dem DLG Fokustest zusammengefasst.



GF 8712 | 10812

SCHLAGKRÄFTIG, KOMPAKT

Bei den neuen GF 8712 und 10812 ist große Arbeitsbreite gleichbedeutend mit hoher Schlagkraft. Diese Anbauheuer mit Arbeitsbreiten von 8,70 bzw. 10,80 m sind zudem kompakt, brauchen daher nicht viel Platz beim Abstellen und sind obendrein noch wendig. Mit dem GF 10812, dem breitesten Heuer der Baureihe, können Sie im Schnitt eine Flächenleistung von 10 ha/h erzielen.



Wahre Platzwunder

Unsere neuen Kreiselheuer machen sich klein für die Straßenfahrt sowie beim Abstellen im Schuppen. Sie sind zudem sehr wendig und der Komfort beim Fahren auf der Straße ist gewährleistet.



Qualitätsarbeit: Zetten wie mit Vierkreiselheuern

Kreisel mit einem Durchmesser von nur 1,5 Metern wenden das Futter vollständig. Durch die Einzelaufhängung der Kreisel und dem jeweils gleichen Abstand zwischen den einzelnen Kreiseln sowie der asymmetrischen Zinkenlänge wird das gesamte Futter aufgenommen. Das gilt auch bei langhalmigen oder dichten Futterbeständen auf welligem Gelände. Werkzeuglose Anpassung der Kreiselneigung innerhalb von zwei Minuten an das entsprechende Futtervolumen möglich.

Bedenkenloser Anbau an kleinere Traktoren

Der Komfort auf der Straße ist gewährleistet. In der Breite und Höhe werden die zulässigen Transportabmessungen nicht überschritten. Durch die geringe Länge und den großen Bodenabstand der Kreisel ist es ein Leichtes, mit dem Heuer auf die Wiese einzufahren. Die patentierte Verbindung von Anbaukopf und Maschinenrahmen bringt zusätzliche Vorteile:

- eine ideale Transportfederung
- eine perfekte Stabilität bei Wendemanövern und beim Zetten
- eine optimale Gewichtsverlagerung auf den Traktor.



Merkmale, die den Unterschied machen

Hydraulische Dämpfer an der Anbauvorrichtung halten die Maschine bei Kurvenfahrt und am Hang fest – dieses sowohl im Feldeinsatz als auch auf der Straße. Mit dem Duplex-Reduziergetriebe können Sie die Kreiseldrehzahl um 45 % reduzieren. So kann das Futter schnell und ohne großen Aufwand auf kleine Nachschwaden gelegt werden.

100% des Futters auf der Wiese gezettet

Die Schräglaufeinrichtung ist eine Sonderausrüstung. Am Hang sorgt sie dafür, dass das Mähgut hangaufwärts geworfen wird. Beim Randzeten wird das Futter nach innen auf die Wiese geworfen.

GF 8712 T | 10812 T

HOHE FLÄCHENLEISTUNGEN OHNE KOMPROMISSE BEI DER ZETTQUALITÄT

Lassen Sie sich nicht unsere gezogenen Giroheuer GF 8712 und 10812 T entgehen. Sie vereinen eine ausgezeichnete Manövrierfähigkeit - dank HLC-System - mit einer unvergleichlichen Zettqualität.



- 33% Trocknungszeit

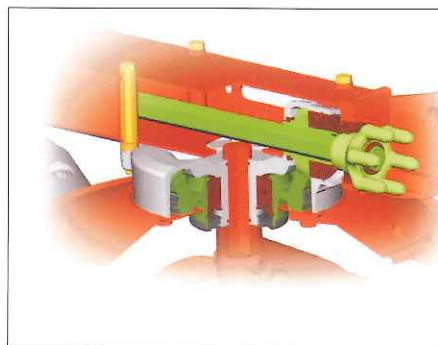
Tests (siehe Seite 4) haben es bewiesen: Kleine Kreisel beschleunigen die Trocknung um nahezu 33%. Im durchgeführten Test betrug die Sollzeit für das Erreichen eines TM-Gehalts von 30% bei großen Kreiseln 7 Stunden, wohingegen diese bei kleinen Kreiseln 4,7 Stunden betrug. Kleine Kreisel können mit steileren Winkeln gefahren werden. Das Mähgut wird nicht einfach nur bewegt, sondern gewendet und der Sonne ausgesetzt. Ergebnis: Die Trocknung wird beschleunigt und der Futterwert bleibt erhalten. Die Einstellung der Kreiselneigung ist einfach und erfolgt werkzeuglos.

Futterqualität ganz einfach

Um die Futterqualität zu garantieren, dürfen Sand und Erde nicht ins Futter gelangen. Eine tadellose Boden Anpassung wird durch die Einzelaufhängung und den jeweils gleichen Abstand zwischen den Kreiseln gewährleistet. Die asymmetrischen Zinken, die konstant parallel zum Boden geführt werden, wenden das Futter ohne in den Boden einzustechen.

Für den Anbau an kleinere Traktoren gedacht

Der Komfort auf der Straße ist gewährleistet. Diese Modelle gehören zu den Heuern mit den kompaktesten Transportabmessungen auf dem Markt. Dies sorgt für große Wendigkeit und erleichtert die Straßenfahrt. Die Dreipunktkupplung und die ideal positionierten Transporträder sorgen für eine optimale Gewichtsverlagerung auf den Traktor beim Aushub für das Überqueren der Schwaden und bei der Ein- und Ausklappung der Maschine. Breite Transporträder (300 mm), die nahe an der Schwenkachse der Maschine angebaut sind, erleichtern Wendemanöver. Die Maschine reagiert sehr schnell bei Kurvenfahrt, was sich positiv auf das Fahrverhalten auswirkt.



Einfachste Höheneinstellung

Um Zeit zu gewinnen und eine hohe Arbeitsqualität zu erzielen, kann die Rechenhöhe einfach eingestellt werden. Es muss einfach nur das Traktorhubwerk entsprechend eingestellt werden.

10 Minuten pro Tag

Die Wartung beschränkt sich auf das Schmieren der Gelenkwelle. Die DIGIDRIVE-Fingerklauenkupplung und die Kreisel selbst sind wartungsfrei. Eine doppelte Abdichtung verhindert, dass Öl austritt und Schmutzpartikel in die Kreiselgetriebe eindringen können.

Für mehr Präzision

Für eine noch genauere Einhaltung der Zinkenhöhe empfiehlt sich die Ausrüstung mit vorlaufenden, schwenkbaren Führungsrädern.

ZETTEN SIE BIS ZU 15 HEKTAR PRO STUNDE

Die Leistungswerte dieser Modelle mit 12 bzw. 16 Kreiseln zeigen, dass sie wie geschaffen sind für Betriebe mit großen Grünlandflächen, die hohe Tagesleistungen benötigen. Die gewaltige Schlagkraft dieser Maschinen macht es möglich, das gesamte Mähgut gleichmäßig abtrocknen zu lassen. Das bedeutet, dass auch kurze Schönwetterperioden zum idealen Erntezeitpunkt genutzt werden können. Einer hohen Futterqualität steht nichts im Weg!



Parzellenränder wie mit dem Lineal gezogen

Egal ob große oder kleine Parzellen, diese Hochleistungsheuer leisten an jedem Feldrand eine hervorragende Arbeit. Durch ein hydraulisch einschwenkbares Tuch, das als Sonderausrüstung erhältlich ist, wird verhindert, dass Mähgut zur Seite gezettet wird.

Intelligente Haltegurte

Die beiden Seitenausleger werden durch je einen Haltegurt gestützt. Dadurch wird vermieden, dass Belastungen auf den Tragrahmen und die Seitenausleger übertragen werden. Da die Gurte ganz außen befestigt sind, bleiben die Ausleger in einer stabilen Lage, ohne in Schwingung zu geraten. Die Haltegurte dienen zugleich als Sicherheitselement und ersetzen die herkömmlichen schweren Metall-Schutzbügel, die oft nach wenigen Einsatzjahren verformt oder bruchgefährdet sind. Beim Zusammenklappen der Maschine rollen sich die Haltegurte wie ein Sicherheitsgurt im Auto automatisch auf.

Zwei Kreiselantriebe

Profitieren Sie von zwei Kreiselantrieben: Jede Maschinenhälfte hat ihren eigenen Antrieb. Daraus ergibt sich eine geringere Belastung und höhere Zuverlässigkeit der Maschine, ein nicht zu unterschätzender Vorteil bei Einsätzen in schwerem Futter.

Nachtschwade

Die Zapfwellendrehzahl kann von 1000 auf 540 min^{-1} reduziert werden, um schnell und einfach Nachtschwade zu legen. Das ist sehr praktisch, weil der Fahrer dafür nicht vom Traktor absteigen muss und auch kein zweites Reduziergetriebe erforderlich ist.



Schnelle Überwindung kleiner Gräben zwischen benachbarten Schlägen

Das HLC-System (Headland Lift Control) erleichtert Ihnen die Arbeit. Durch einfache Betätigung eines Hydrauliksteuergeräts werden die Kreisel hoch über dem Boden ausgehoben. Dies bietet die folgenden Vorteile:

- Sie fahren mit dem Heuer in wenigen Sekunden über einen kleinen Graben zwischen zwei benachbarten Schlägen
- Sie rangieren problemlos am Vorgewende. Der hohe Freiraum unter den Zinken verhindert, dass beim Vorgewende Futter zusammengezogen wird.
- Die Futterqualität und die wertvollen Nährstoffe bleiben erhalten.

DIESE HEUER PASSEN SICH JEDEM GELÄNDE EXAKT AN!



Ein innovatives System der Boden Anpassung

Die 16 Kreisel des Modells GF 17003 passen sich perfekt allen Bodenunebenheiten an.

- Das **exklusive System GSC** (Ground Save Control) sorgt dafür, dass die Kreiselausleger unabhängig vom Tragrahmen frei in Vertikalrichtung pendeln können.
- Das Gewicht des Tragrahmens ruht beim Zetten auf breiten Transporträdern.
- Die kleinen Kreisel passen sich individuell Bodenkonturen an und wenden das Futter effizient, wodurch es rascher trocknen kann.
- Die Räder der Kreiselfahrwerke sind sehr nahe an den Zinken angeordnet. Dies verhindert unnötige Futtermverschmutzung und verlängert die Lebensdauer der Zinken.



ARMAND LADONNET,

Mitglied der Erzeugergemeinschaft „La Sauvegarde“
in Lothringen, Frankreich.

Armand Ladonnet hat den Giroheuer GF 13012 von KUHN eingesetzt und ist besonders mit der hohen Arbeitsqualität zufrieden:
„Hügeliges Gelände ist kein Problem, da sich die Maschine so perfekt dem Untergrund anpasst, dass die Zinken nicht in den Boden einstechen. Bevor wir den GF 13012 bekamen, wurde beim Zetten sehr viel Erde und Sand in die Ballen hineingetragen. Seit wir den KUHN-Heuer einsetzen, ist kein Schmutz mehr in den Ballen. Wir erzielen eine einheitliche Lagerqualität und müssen keine Ballen wegen geringer Qualität aussortieren, in puncto Arbeitsqualität kann die Vorgängermaschine mit der jetzigen nicht mithalten. Auf die Zuverlässigkeit des neuen Heuers können wir uns verlassen.“





Extrem kompakt: Abmessungen wie aus dem Bilderbuch

17 m Arbeitsbreite heißt nicht, dass Sie die Maschinenhalle vergrößern müssen. Der Giroheuer GF 17003 braucht beim Unterstellen nicht mehr Platz als manche Heuer mit 10 Metern Arbeitsbreite. Und beim Transport erleben Sie Fahrkomfort pur:

- Die Maschine überragt den Traktor weder oben noch seitlich.
- Das Einfahren in die Parzelle wird durch die geringe Maschinenlänge, die ausgeklügelte Anordnung des Transportfahrwerks und den großen Freiraum unter den Kreisel erleichtert.



Eine ausgeklügelte Klappkinematik

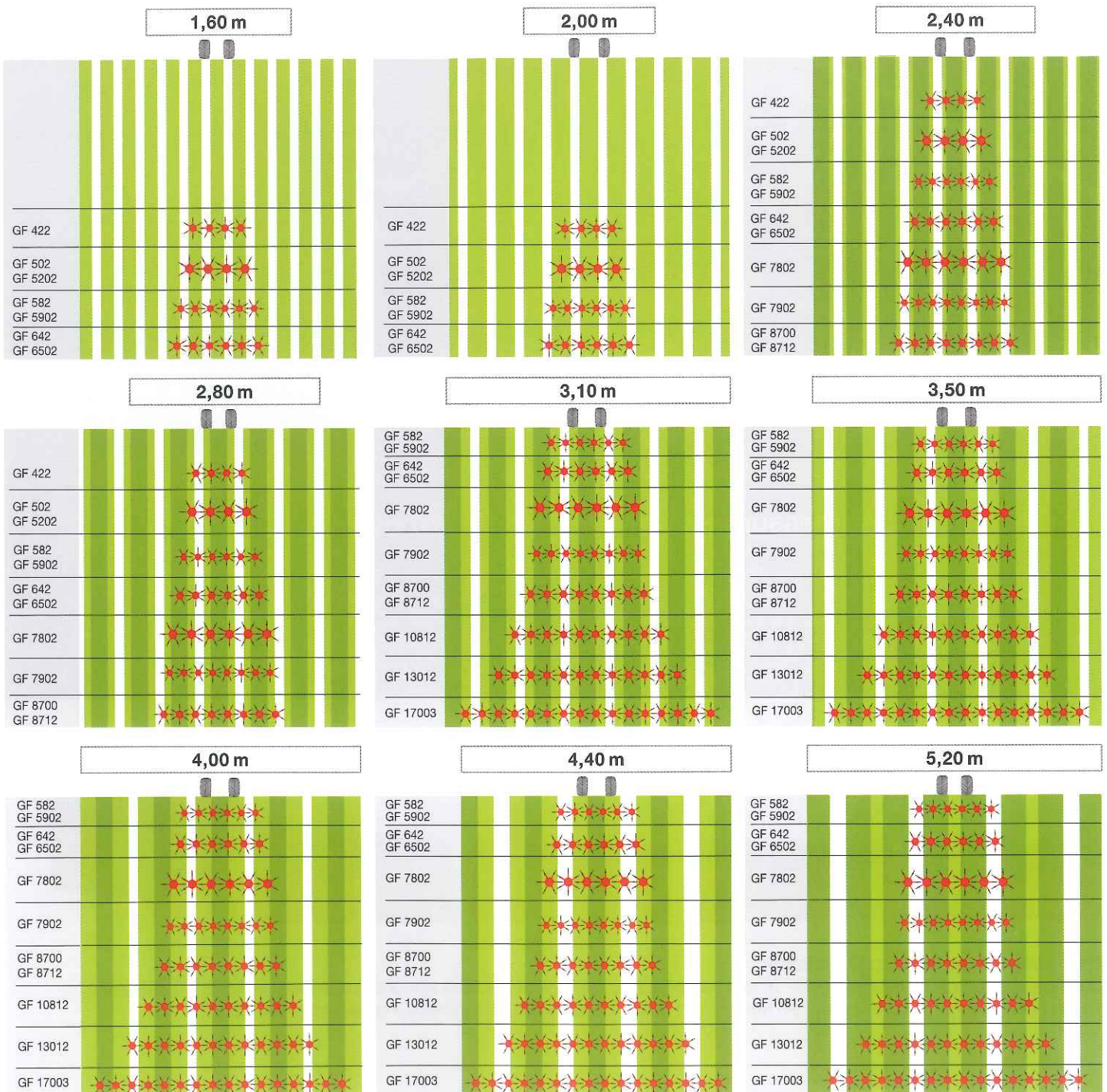
Dank der hydraulischen Bedienbox KGF 10 kann die Maschine mühelos und schnell ein- und ausgeklappt werden. Ein Zeitverlust infolge eines Schlagwechsels wird auf ein Mindestmaß begrenzt, die tägliche Flächenleistung dagegen maximiert.

DEN RICHTIGEN GIROHEUER FÜR IHR MÄHWERK

Die Konfiguration der Scheibenmäher GMD entspricht der Standardeinstellung. Die Scheiben-Mähknickzetter FC sind mit Schwadleitblechen ausgerüstet. Bei geöffneten Leitblechen erfolgt eine Breitablage. Sind diese geschlossen, werden schmale Schwade ab gelegt.

■ Breitablage (GMD oder FC) ■ Schmäler Schwad (FC)

HECK SCHEIBENMÄHER ODER SCHEIBEN-MÄHKNICKZETTER





ForageXpert: So finden Sie das passende Modell

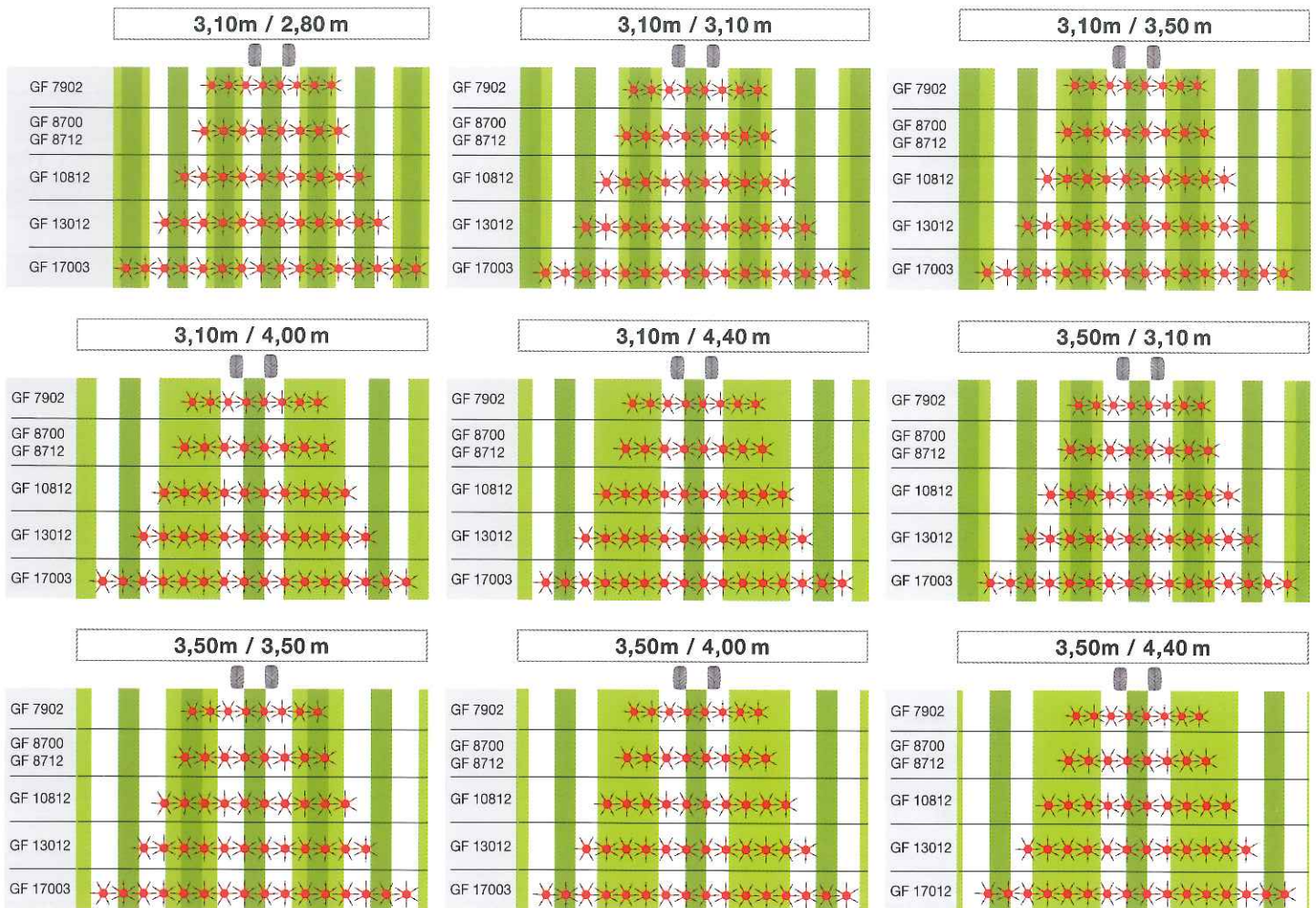
Um mein Erntesystem zum optimieren, kombiniere ich die leistungsfähigsten Maschinen untereinander. Je nach vorhandenem Scheibenmäher oder Scheiben-Mähkickzetter suche ich den am besten passenden Giroheuer aus.



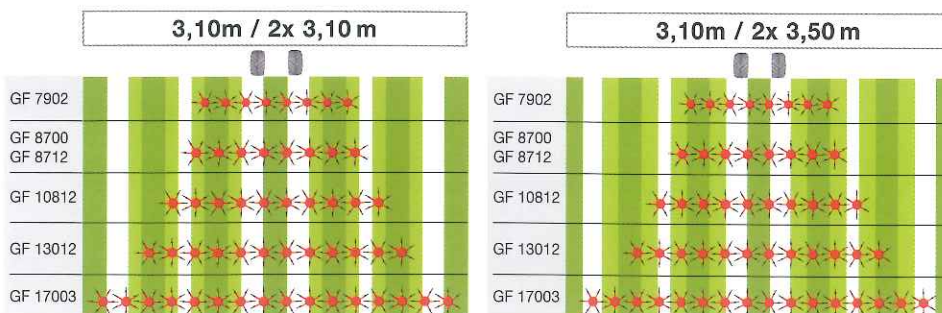
Über diesen QR-Code können Sie direkt auf die ForageXpert-App zugreifen.



FRONT-/HECKKOMBINATIONEN



DREIERKOMBINATIONEN



Technische Daten

	GF 422	GF 502	GF 582	GF 642	GF 5202	GF 5902	GF 6502	GF 7802
Arbeitsbreite DIN 11220 (m)	4,20	5,00	5,75	6,40	5,20	5,90	6,50	
Breite in der Arbeitsstellung (m)	4,66	5,43	6,00	6,75	5,85	6,19	6,96	8,37
Anzahl der Kreisel	4		6		4	6		
Anzahl Zinkenarme pro Kreisel	6		5	6	7	5	6	8
Transportbreite (m)	2,50	2,85	2,40	2,95	2,99	2,53		
Transporthöhe (m)	2,37	2,72	2,95	3,30	2,80	3,02	3,29	3,36
Transportlänge (m)								
Schräglaufeinrichtung	durch manuelle Ausrichtung der Räder				◀ zentral mechanisch			
Kreiselaushub am Vorgewende - HLC-Funktion								
Wickelschutz an den Rädern	◊							
Zinken-Grasabweiser	-							
Einstellung der Kreiselneigung - werkzeuglos	starr				3 Positionen	2 Positionen		3 Positionen
Kreiselantrieb	über DIGIDRIVE-							
Zapfwelldrehzahl								
Nebengelenkwelle	-							
Freilauf								
Bereifung - an den 2 mittigen Kreiseln	15 x 6,00-6				16 x 6,50-8			
Bereifung - an den äußeren Kreiseln	15 x 6,00-6							
Bereifung - am Transportfahrwerk	-							
Stützräder an den Kreiseln								
Anbau/Anhängung	3-Punkt, Kat. 1 und 2							
Geradelauf-Stabilisierung	-				Brems-Strebe			2 starke Stoß + Entlastung
Erforderliche Hydraulikanschlüsse am Traktor	1 X EW		1 x DW	1 X EW	1 x DW		1 X EW	1 x DW
Erforderliche elektrische Anschlüsse am Traktor	-							
Min. erforderlicher Leistungsbedarf an der Zapfwelle ca. (kW/PS)	15/20		20/27	22/30	17/23	20/27	22/30	
Warn- und Beleuchtungseinrichtung für die Straßenfahrt	-							
Gewicht ca. (kg)	452	522	690	850	660	810	920	1 085

Sonderausstattungen (je nach Modell): hydraulisch betätigte Schräglaufstellung - Randstreutuch - Stützräder - Reduziergetriebe für Nachtschwade

◊ Serienausstattung ◊ Sonderausstattung - nicht verfügbar



KUHN PARTS



Auf Lebensdauer geeicht. Unsere eigenen Gießereien sowie unsere Schmiede genauso wie ein Fertigungsprozess, der seinesgleichen sucht, erlauben uns die Produktion von Ersatzteilen, die extrem lange haltbar sind. Sie können sich vollkommen auf unser Know-how und unsere Original-Ersatzteile verlassen. Landwirte profitieren darüber hinaus von unseren Kundendienst- und Logistik-Services über jede KUHN PARTS-Plattform, die schnelle und zuverlässige Reparaturlösungen in Zusammenarbeit mit Ihrem nächsten KUHN-Vertriebspartner anbietet.

GF 7902	GF 7802 T GII	GF 7902 T GII	GF 8700	GF 8712	GF 10812	GF 8712 T	GF 10812 T	GF 13012	GF 17003
7,80			8,70		10,80	8,70	10,80	13,00	17,20
8,09	8,37	8,09	9,12		11,20	9,12	11,20	13,40	17,70
8	6	8			10	8	10	12	16
5	8	5	6						
2,99								2,40	
2,95	3,53	3,15	3,25	3,35	3,65	3,15	3,30	2,68	
								6,50	7,50
◆ hydraulisch		◇ hydraulisch schwenkbares Schwadtuch rechte Seite		◇ Stangen + Zylinder			◇ hydraulisch schwenkbares Schwadtuch rechte Seite		
◆		◇		◆			◆		
◆		◆		◆			◆		
2 Positionen	3 Positionen	2 Positionen	starr		2 Positionen				
Fingerklauenkupplung aus einsatzgehärtetem Schmiedestahl									
540									
mit Überlastkupplung			-		mit Überlastkupplung			-	
◆								serienmäßig im Winkelgetriebe integriert	
16 x 9,50-8	16 x 6,50-8	16 x 9,50-8	16 x 6,50-8	18 x 8,50-8			16 x 6,50-8		
16x6.50-8									
26 x 12,0-12			-		26 x 12,0-12			10,0/75-15.3	13,0/55-16
◇								◆	
3-Punkt, Kat. 2								Zugdeichsel	
dämpfer sfedern	-		2 Seitenstabilisa- toren mit mecha- nischer Sicherung und Federn	2 starke Stoßdämpfer + Entlastungsfedern		-			
2 x DW			1 x DW			1 X DW mit Schwimmstellung			
7-pol. Stecker							7-pol. Stecker und 3-pol. ISO-Stecker		
30/40			36/50		40/55	36/50	40/55	59/80	73/100
◆									
1150	1430	1515	1200	1380	1620	1760	1980	2800	3460

vorderes Stützrad - Anbaugabeln für höheren Aushub - Radkappen - Warn- und Beleuchtungseinrichtung

KUHN SERVICES*

KUHN sos order - Expresszustellung an sieben Tagen in der Woche und 362 Tagen im Jahr**.

KUHN protect+ - Die Garantie mit dem Extra!

KUHN i tech - Schnelle Lösungen für noch schnellere Reparaturen!

KUHN finance - Finanzierung nach Maß!



**Nicht alle Serviceleistungen sind in allen Ländern erhältlich. ** nicht geöffnet am 1. Januar, 1. Mai, 25. Dezember

MyKUHN

DER LINK ZU MEINEM ERFOLG!

MyKUHN ist Ihr persönlicher Online-Bereich. Registrieren Sie sich und erfahren Sie, wie die exklusiven Services von MyKUHN die Handhabung Ihres KUHN-Maschinenparks und Ihrer Terminals erleichtern und deren Produktivität steigern. Sobald Sie sich über den Computer, das Smartphone oder das Tablet angemeldet haben, bekommen Sie Zugriff auf Ersatzteilkataloge, technische Dokumentation und zahlreiche vernetzte Dienste.



Entdecken Sie das große Programm an Futtererntemaschinen vom führenden Hersteller!



1. Heck-Scheibenmäher - 2. Heck-Trommelmäher - 3. Front-Mäher und -Mähaufbereiter - 4. Heck-Scheiben-Mähknickzetter - 5. Dreifach-Mähkombinationen und Mähaufbereiter-Kombinationen - 6. Giroschwader - 7. Bandschwader - 8. Universalheumaschinen

KUHN SAS - 4 Impasse des Fabriques - BP 50060 - F-67706 Saverne CEDEX - FRANCE

KUHN MASCHINEN-VERTRIEB GmbH - Schopisdorfer Industriestr. - 14 - OT Schopisdorf - 39291 Genthin - DEUTSCHLAND - Tel. 039225/9600 - Fax 039225/96020

KUHN CENTER AUSTRIA - Hafnerstraße 1 - 4702 WALLERN - ÖSTERREICH - Tel. 07249/42240-0

KUHN CENTER SCHWEIZ - Bucher-Landtechnik AG Murzlenstrasse 80 - 8166 NIEDERWENINGEN - SCHWEIZ Tel. 044 857 28 00

Um den nächstgelegenen autorisierten KUHN-Partner zu finden, besuchen Sie unsere Website www.kuhn.com

Die Inhalte dieses Dokuments dienen lediglich Informationszwecken und sind in keiner Weise bindend. Unsere Maschinen entsprechen den im Land der Lieferung jeweils gültigen Vorschriften. In unseren Dokumenten wurden für eine übersichtlichere Darstellung gegebenenfalls Schutzvorrichtungen an unseren Maschinen abgenommen. Diese müssen sich jedoch während des Maschineneinsatzes **unbedingt** in ihrer Schutzstellung befinden, gemäß den in den Montageanleitungen und Betriebsanleitungen aufgeführten Sicherheitshinweisen. Die STRASSENVERKEHRSVORSCHRIFTEN MÜSSEN UNBEDING EINGEHALTEN WERDEN, sowie das zulässige Gesamtgewicht des Traktors, seine Nutzlast, seine zulässigen Stützlasten, die zulässigen Achslasten und die Tragfähigkeit der Räder dürfen keinesfalls überschritten werden. Die Belastung der Vorderachse des Traktors muss immer den GELTENDEN Vorschriften im Land der Lieferung entsprechen (in Europa sind dies mindestens 20 % des Leergewichts des Traktors). Wir behalten uns vor, jederzeit und ohne Vorankündigung Änderungen an den Maschinen, Ausrüstungen und Zubehörteilen einzuführen. Die in diesem Dokument dargestellten Maschinen, Ausrüstungen und Zubehörteile können durch mindestens ein Patent und/oder Gebrauchsmuster geschützt sein. Die in diesem Dokument erwähnten Marken können in einem oder mehreren Ländern markenrechtlich geschützt sein.

Der Umwelt zuliebe verwenden wir nur chlorfreies Papier

Printed in France - 920 011 DE - 12.21 - Copyright 2021 KUHN

