

Maschinen für die Randstreifenpflege



TB 10 - TB 100 SELECT - TBE 10 - TBES 10 - TBE 102  
TBES 102 - SPRING-LONGER - PRO

[www.kuhn.com](http://www.kuhn.com)



be strong, be **KUHN**



TB 10 TB 100 SELECT TBE 10 TBES 10 TBE 102 TBES 102 SPRING-LONGER PRO

# EIN UMFANGREICHES PROGRAMM FÜR STRASSEN- UND FELDRÄNDER

In den letzten Jahren hat KUHN sein Programm an Geräten für die Landschafts- und Randstreifenpflege (Mulchgeräte, Böschungsmulcher, Randstreifen- und Böschungsmäher) beständig erweitert. Die Erhaltung der Natur- und Kulturlandschaft ist uns jeden Tag ein Anliegen!

## GUTE GRÜNDE, DIE FÜR RANDSTREIFENGERÄTE VON KUHN SPRECHEN:

- Baureihen für jedes Einsatzprofil - vom Nebenerwerbsbetrieb bis hin zum intensiven Profi-Einsatz.
- Überzeugende Arbeitsergebnisse bei unterschiedlichsten Einsatzbedingungen.
- Aufgrund ihrer Kinematik äußerst vielseitig einsetzbare Maschinen (Seiten- oder Vertikalverschiebung, Front- und Heckmodelle, große Schwenkbereiche, etc.).
- Arbeitsbreiten von 1,53 bis 2,50 m erhältlich.
- Werkzeuge auf hohe Flächenleistungen ausgerichtet.
- Zuverlässiger Service für über 60 000 Maschinen, die jedes Jahr in den Werken der KUHN-Gruppe gefertigt werden.

## Inhalte

Was bringt die Randstreifenpflege? Seite 4

TB/TBE/TBES Einleitung Seite 6

TB Serie 10 / TB Serie 100 Select Seite 8-9

TBE Serie 10 / TBES Serie 10 Seite 10-11

TBE Serie 102 Seite 12

TBES Serie 102 Seite 14

SPRING-LONGER Serie 70, Seite 16

SPRING-LONGER Serie 80, Seite 18

PRO Seite 20

Technische Daten Seite 22



# WAS BRINGT DIE RANDSTREIFENPFLEGE?

Blühende Randstreifen an Straßen, Wegen und Feldern bieten einen schönen Anblick sowie wichtige Rückzugsorte vieler Pflanzen- und Tierarten...solange sie richtig gepflegt werden.

Das Ziel ist dabei meist, einen guten Kompromiss zu finden im Spannungsfeld zwischen dem notwendigen Schutz von Feldkulturen, Sicherheitsmaßnahmen durch regelmäßiges Mähen, genauso wie gesellschaftlichen Erwartungen bezüglich einer vielfältigen und attraktiven Landschaft.



# RANDSTREIFENPFLAGE AUS SICHT DER LANDWIRTE UND KOMMUNALEN BAUHÖFE



## GEBEN SIE DEM UNKRAUT KEINE CHANCES

Viele Unkräuter wandern vom Feldrand ein und breiten sich, wenn sie nicht daran gehindert werden, rasch über den gesamten Acker aus. Feldränder abzumähen, ist eine effektive Vorbeugungsmaßnahme gegen die Ausbreitung von Unkräutern und damit gegen Ernteschäden. Das ist umso wichtiger, weil für Getreide, das mit Unkrautsamen verunreinigt ist, auch niedrigere Preise bezahlt werden. Außerdem können Ungräser für Viren und Schadpilze als Winterquartier dienen, die dann über Läuse auf die nachfolgende Winterkultur übertragen werden. Ein Mähen des Feldrandes ist also eine wichtige Maßnahme.



## DIE UMWELTAUFLAGEN ERFÜLLEN

Mulchen ist eine ausgezeichnete Methode der umweltverträglichen Unkrautregulierung. Die mechanische Unkrautbeseitigung wird in sensiblen Zonen, in denen der Einsatz chemischer Mittel verboten ist, angewandt: an Fluss- und Gewässerrändern, in ökologischen Schutzzonen und Biotopen, an den Rändern von Wohngebieten.



## VOLLE SICHT VORAUSS

Jeder Autofahrer kann wahrscheinlich Kurven oder Kreuzungen aufzählen, an denen er besonders im Frühjahr und Sommer die Verkehrssituation nicht gänzlich überblicken kann, weil die hochschießende Straßenrandvegetation das Sichtfeld einschränkt. Sobald dies aber der Fall ist, müssen die Kommunen ihren Pflichten nachkommen und die Straßensicherheit durch das Abmähen der Straßenränder wieder herstellen.



## HECKEN ZURÜCKSCHNEIDEN

Hecken zurückzuschneiden bedeutet, diese zu pflegen und deren Wuchs zu beschränken. So können sie die ihnen zugedachten Naturschutzfunktionen erfüllen. Denn Hecken, die langsam in Felder und auf Straßen hineinwachsen, sind niemandem von Vorteil.



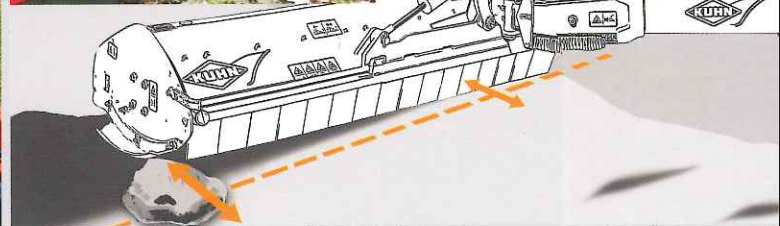
## FELDER MÜSSEN GUT ZUGÄNGLICH SEIN

Hohe Gräser und Kräuter am Feldrand beschränken den Zugang. Oft ist ein Arbeitsgang mit dem Mulchgerät unerlässlich, um uneingeschränkt zur Parzelle zufahren zu können. So gehen Sie auch sicher, dass sensible Bauteile des Mähdeschers später bei der Ernte nicht durch versteckte Steine oder Äste beschädigt werden.

# AUF VIELSEITIGKEIT FOKUSSIERT

Die Mulchgeräte der Baureihen TB, TBE und TBES überzeugen durch ihre vielfältigen Einsatzmöglichkeiten. Ob es um die Unkrautbekämpfung am Feldrand geht oder die Pflege von Grünstreifen, Gräben und Böschungen oder das Mulchen des jährlichen Heckenzuwachs – KUHN bietet eine passende Lösung.

Die Mulchgeräte erfüllen ihre Arbeit zuverlässig. Dazu sind sie sehr robust aufgebaut und durch verschiedene Sicherungssysteme effektiv vor Beschädigungen geschützt. So können Sie Ihre Arbeit zuverlässig und dabei auch mit optimaler Schlagkraft erfüllen.



## BEWÄHRT. ROBUST.

Der auf höchste Belastungen ausgelegte Rahmen der KUHN-Böschungsmulcher ist äußerst zuverlässig und langlebig. Hier einige Details dazu:

- Anbaurahmen aus 120 x 120 mm starken Profilen und Anbaugabeln auf Modellen der Serien TBE und TBES 102,
- 80 mm breite Parallelogramm-Auslegerarme mit 40 mm-Bolzen (TBE/TBES 102),
- Gleitlager mit Schmieraschen an allen Drehgelenken.

## OPTIMALER SCHUTZ GEGEN STÖSSE

Eine Non-Stop-Anfahrtsicherung mit Federn schützt den Maschinenrahmen beim Aufprall auf ein Hindernis (TBE 10 /TBES 10, TBE 102, TBES 102, TB 100 Select). Sobald dieses passiert ist, kehrt die Maschine automatisch in ihre Arbeitsposition zurück. Die Modelle der Baureihe TB 10 verfügen über eine Anfahrtsicherung an der Anbauvorrichtung. Zusätzlich sind alle potentiell betroffenen Maschinenteile, wie Haube, Riemenschutz oder Lager mit einem Prallschutz ausgerüstet. An der Abdeckhaube ist außerdem ein 4 mm starkes Verstärkungsblech zum Schutz gegen Stöße und Abnutzung angeschraubt (nicht an den TB 10-Modellen).



### FOKUS LIEGT AUF HOHER FLÄCHENLEISTUNG

Dank des spezifischen Haubendesigns können Sie große Pflanzenmengen bei hoher Fahrtgeschwindigkeit mulchen. Möglich wird das durch die Haubengeometrie, die auf hohe Aufnahme- und Mulchleistung optimiert ist und den Rotor mit einem stattlichen Durchmesser. Je nach Modell können verschiedene Werkzeuge an den Rotor angebaut werden: Hammerschlägel, lose aufgehängte Schlägel, Y-Universalmesser oder Schlägelmesser.

### IN VERSCHIEDENSTEN LAGEN STABIL

Die meisten KUHN-Böschungsmulcher verfügen über eine Stützwalze mit abnehmbaren Lagerungen (Ausnahmen: Serien TB/TBE 10).

Ergebnis: geringerer Wartungsaufwand und bessere Fahreigenschaften. Beim Arbeiten im unebenen Gelände wird die Abdeckhaube durch breite, höhenverstellbare Seitenkufen geschützt (an den TB 10-Modellen fest montiert).

TB

SERIE 10

# LEICHT. ROBUST. VIELSEITIG.

Die Baureihe TB 10 umfasst drei Modelle mit 1,40, 1,60 und 1,80 m Arbeitsbreite. Die Mulchgeräte sind zur Pflege von Grasflächen, Parks und Gärten entwickelt worden. Leicht genug für den Anbau an kleine Traktoren schon ab 40 PS, sind sie dennoch robust und auch für intensivere Einsätze in der Landschaftspflege geeignet.



## MULCHGERÄTE, DIE SICH JEDEM EINSATZ ANPASSEN

Die Modelle TB der Serie 10 können unterschiedliche Arbeitspositionen einnehmen:

- hinter dem Traktor
- mit Seitenversatz
- mit Winkeln von  $-45^\circ$  bis  $+90^\circ$  für das Ausmähen von Gräben.

Außerdem bieten die Modelle der Serie TB 10 einen zusätzlichen Seitenversatz von 66 cm, um Hindernisse wie z.B. Bäume oder Strommasten zu umfahren.

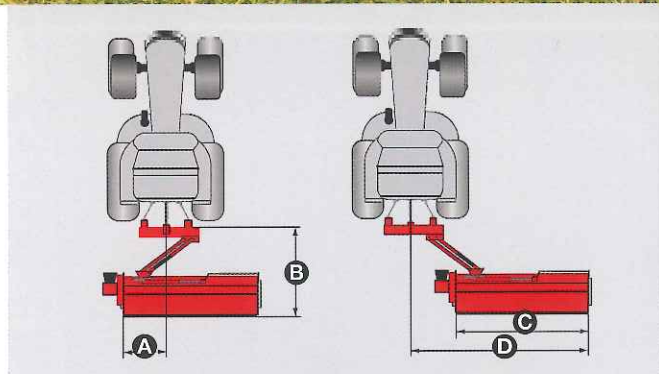
## PATENTIERTE WERKZEUGE FÜR EINE LÄNGERE ROTORSTANDZEIT

Die patentierten Hammerschlägel sind bestens für das Mulchen von Grasflächen geeignet. Sie sind so geformt, dass sie den Rotor bei einem versehentlichen Zusammenstoß nicht beschädigen können. Unwuchten des Rotors werden auf diese Weise zuverlässig ausgeschlossen.

## SAUBERE UND GEPFLEGTE GRASFLÄCHEN

Die Stützwalze der Serie TB 10 ist sehr nahe am Rotor angebaut. So wird das Mulchgut komplett über die Walze ausgeworfen und verrottet schneller, weil es nicht von der Walze überrollt und verdichtet wird. Das optische Ergebnis spricht für sich. Weitere Vorteile:

- eine ausgezeichnete Boden Anpassung,
- automatische Reinigung der Walze durch die Hammerschlägel.



	TB 14	TB 16	TB 18
A		672 mm	
B		1820 mm	
C	1400 mm	1600 mm	1800 mm
D	2160 mm	2360 mm	2560 mm
E	1250 mm	1450 mm	1650 mm
F		$-45^\circ$	
G		$+90^\circ$	

## WENIGER WARTUNG. WENIGER STILLSTAND.

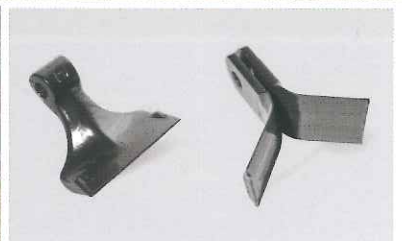
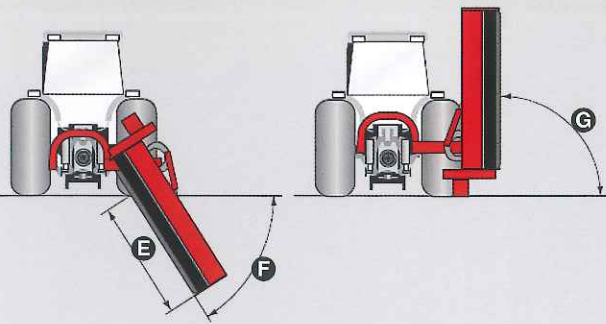
Ein robuster Rahmen, ein widerstandsfähiger Auslegerarm, gegen Abnutzung geschützte Bolzen und Buchsen, eine mechanische Anfahrtsicherung am Anbaubock, die bei einem Aufprall auf ein Hindernis anspricht... all das erhöht die Standzeit des Mulchers. Gemäß den aktuellen gesetzlichen Bestimmungen befindet sich an der Riemenabdeckung nur noch eine Schraube, die gelöst werden muss, um zu den Riemen zu gelangen.





# EIN MULCHGERÄT FÜR DEN TÄGLICHEN GEBRAUCH

Pflegearbeiten auf einem landwirtschaftlichen Betrieb können sich sehr vielfältig gestalten, meist handelt es sich aber um das Mulchen von Grasflächen nach Bedarf. Die TB-Mulchgeräte der Serie 100 Select erfüllen vielfältigste Anforderungen und mulchen Straßen- und Feldränder, Gräben und Böschungen. Diese Geräte können heckseitig an Traktoren mit nur 60 bis 80 PS angebaut werden.



## ROBUST UND TROTZDEM LEICHT

Entwickelt für Einsatzzeiten zwischen 40 und 100 Stunden pro Jahr:

- Bauteile aus hochfestem Stahl mit einem ausgezeichneten Verhältnis zwischen Gewicht und Widerstandsfähigkeit;
- robuster Anbaurahmen aus 100 x 100 mm starken Profilen;
- angeschraubtes Verstärkungsblech.

## SO SOLL DAS MULCH-ERGEBNIS AUSSEHEN

Bei der Baureihe TB 100 Select haben Sie die Auswahl zwischen Hammerschlägeln (für Gras und Weiden) und Y-Universalmessern (für holziges Mulchgut). Eine Gegenschneide gehört ebenso zum Serienumfang. Das hohe Leistungspotential wird durch einen Rotor mit 400 mm Durchmesser und die Stützwalze mit abnehmbaren Lagerungen abgerundet.

	TB 181	TB 211
A	975 mm	975 mm
B	2115 mm	2115 mm
C	1745 mm	2030 mm
D	2475 mm	2760 mm
E	1550 mm	1850 mm
F		-65°
G		+90°



## NON-STOP ANFAHR-SICHERUNG MIT FEDERN

Der Rahmen wird mittels Non-Stop-Sicherung über Federn geschützt. Ein mechanischer Stop sorgt dafür, dass die Streckgrenze der Federn nicht überschritten wird.

# DER ULTIMATIVE ALLROUNDER

Auch die TBE-Modelle der Serie 10 wurden für Betriebe konzipiert, die einen vielseitigen Mulcher für die Pflege von Randstreifen, Hecken und sonstigen Grünflächen benötigen. Durch den großen Seitenversatz wird ein tadelloses Arbeitsergebnis zwischen Bäumen erzielt.



## ROBUST UND ZVERLÄSSIG

Die Mulchgeräte TBE 16, 19 und 22 eignen sich perfekt für Jahresleistungen von 40 bis 100 Stunden:

- breiter Ausleger, aufgebaut aus zwei Profilrohren mit 140 x 60 mm Querschnitt;
- angeschweißtes Verstärkungsblech;
- serienmäßig angeschraubte Hardox-Seitenkufen zum Schutz der Abdeckhaube auf der Straßenseite.

## MECHANISCHE SICHERUNG

Eine Non-Stop-Anfahrsicherung mit Federn ist am TBE-Modell der Serie 10 angebaut, um die Maschine vor Beschädigung bei einem Aufprall auf ein Hindernis zu schützen. Sobald das Hindernis passiert ist, kehrt das Mulchaggregat automatisch in seine Ausgangsstellung zurück.

## ÜBERZEUGENDE MULCH-ERGEBNISSE

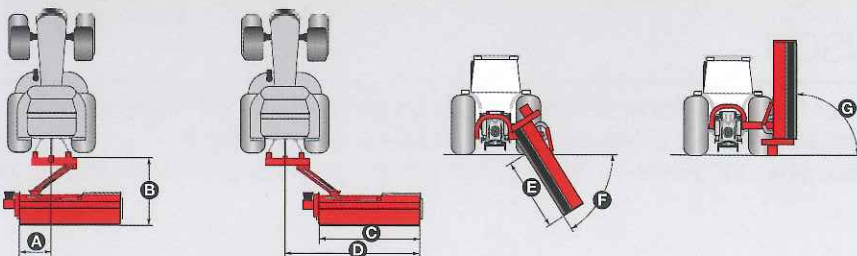
Für die beiden Baureihen TBE und TBES 10 sind sowohl schwere Hammerschlägel für Arbeiten im Gras und Niedrigbewuchs als auch Y-Universalmesser zum Mulchen von Buschwerk erhältlich. Zwei angeschweißte Gegenschneiden, ein Rotordurchmesser von 425 mm und die nahe am Rotor angeordnete Stützwalze sorgen überdies für eine tadellose Mulchqualität.

## GRÖßERER SEITENVERSATZ MÖGLICH

Als Sonderausrüstung ist eine Weitwinkelgelenkwelle erhältlich. Diese ist nützlich, wenn Sie Ihren Mulcher regelmäßig mit größtmöglichem Seitenversatz oder in Senkrechtstellung einsetzen.

# MEHR SEITENVERSATZ FÜR DIE PFLEGE VON FELDRÄNDERN UND GRÄBEN

Der neue TBES 10 ergänzt das KUHN-Programm der Mehrzweck-Mulchgeräte in einem wichtigen Punkt: Dieser Mulcher verfügt über einen außen befestigten Antrieb. Landwirte, die großen Wert auf viel Seitenversatz für eine optimale Pflege ihrer Feldränder und Gräben legen, werden von der Kinematik dieses Mulchgerätes begeistert sein. Außerdem ist dieses Modell mit allen Vorzügen ausgestattet, die schon die Baureihe TBE 10 auszeichnet.



## EINE KINEMATIK, DIE VIELSEITIGKEIT BRINGT

Weil an den Modellen TBES der Serie 10 das Antriebsgehäuse nach außen verlagert ist, verfügen sie über einen größeren Seitenversatz als die Modelle der vergleichbaren TBE 10-Baureihe. Gemessen ab Traktormitte sind 2661 bis 3290 mm möglich.

Diese Eigenschaft bietet Ihnen folgende Vorteile:

- Das Mulchgerät kann mittig hinter dem Traktor, seitlich versetzt dazu oder abgewinkelt in Gräben oder auf Böschungen eingesetzt werden.
- Es ist das ideale Mulchgerät für extrabreite Traktoren.
- Es bietet sich an, in Kombination mit einem Frontmulcher eingesetzt zu werden.

	TBE 16	TBE 19	TBE 22	TBES 16	TBES 19	TBES 22
A		695 mm			435 mm	
B		1850 mm			1850 mm	
C	1531 mm	1792 mm	2144 mm	1531 mm	1792 mm	2144 mm
D	2401 mm	2662 mm	3030 mm	2661 mm	2922 mm	3290 mm
E	987 mm	1248 mm	1596 mm	1247 mm	1508 mm	1856 mm
F			-65°			
G			+90°			

# VIELSEITIG UND SOLIDE!

Die Mulchgeräte TBE der Serie 102 wurden speziell für Lohnunternehmen und Maschinengemeinschaften entwickelt, die ihre gute fachliche Praxis in der Landwirtschaft und Landschaftspflege umstellen wollen. Die Profi-Mulchgeräte sind äußerst robust konstruiert und somit auf längere jährliche Einsatzzeiten und intensive Einsätze zugeschnitten. In Arbeitsbreiten von 1,79 bis 2,30 m erhältlich, eignen sie sich für vielfältige Einsatzgebiete von der Randstreifenpflege über das Mulchen von Brachland bis hin zu Grünflächen.



## EINSATZVIELFALT NACH WUNSCH

Die TBE 102-Modelle können vielseitig eingesetzt werden: Hinter dem Traktor positioniert, eignen sie sich perfekt für die Pflege von Wegen. Auf Randstreifen, in Gräben und beim Mulchen von Hecken arbeiten sie dagegen in seitlich versetzter oder abgewinkelter Arbeitsstellung. Dabei sind Arbeitswinkel von  $-65^\circ$  (Gräben) bis  $+90^\circ$  (Hecken) möglich. So haben Gestrüpp und Wildwuchs auf Böschungen und in Gräben keine Chance.





## SPITZENMÄSSIGE MULCHQUALITÄT

In punkto Mulchqualität erfüllt die TBE 102-Baureihe absolut die Anforderungen, die an eine Profimachine gestellt werden. Neben der großen Werkzeugauswahl überzeugen die zwei unter der Abdeckhaube angeschweißten Gegenschnitten. Die Stützwalze mit 180 mm Durchmesser und abnehmbaren Lagerungen ist zudem sehr nahe am Rotor angebaut, sodass das Mulchgut nicht komprimiert wird und in der Folge rasch verrottet. Mithilfe von abgerundeten und groß dimensionierten Stützkufen gleiten die TBE 102-Modelle sanft über den Boden.

## ROBUST WIE KEIN ZWEITER

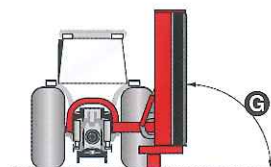
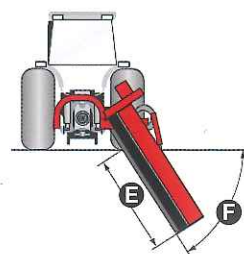
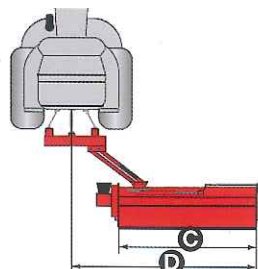
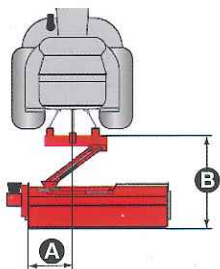
Wie Sie es von KUHN-Mulchgeräten gewohnt sind, wurden auch für die Baureihe TBE 102 ausschließlich hochfeste Stahlsorten eingesetzt. Ein 4 mm starkes Verstärkungsblech, Schutzstangen vorne sowie ein Schutz über der Keilriemenabdeckung sorgen für noch mehr Sicherheit und Widerstandsfähigkeit. Die abgerundete Gleitkufe aus Hardox-Stahl, die an der Abdeckhaube angeschraubt ist, vermindert überdies den Verschleiß: Ideale Voraussetzungen für die Randstreifenpflege!



Einige Modelle sind nicht in allen Ländern verfügbar. Bitte wenden Sie sich hierzu an Ihren KUHN-Vertriebspartner.

## EIN SCHLÄGEL FÜR JEDEN EINSATZZWECK!

1. Schwere Hammerschlägel: Für Gras und Weiden
2. Y-Universalmesser: Empfohlen für das Mulchen von Gestrüpp
3. Lose aufgehängte Schlägel: Für intensive Einsätze auf Grasflächen, speziell konzipiert für professionelle Landschaftspfleger



**TBE 192**

**TBE 222**

**TBE 242**

A	764 mm		827 mm
B	2175 mm		
C	1792 mm	2144 mm	2295 mm
D	2806 mm	3158 mm	3244 mm
E	1200 mm	1550 mm	1700 mm
F			-65°
G			+90°

**TBES****SERIE 102**

# HOCHLEISTUNGSMULCHER MIT EXTRA-GROSSEM SEITENVERSATZ

Die Serie TBES 102 ist bezüglich der potentiellen Einsatzgebiete und Leistung mit der TBE 102-Baureihe vergleichbar. Die TBES-Modelle erreichen allerdings mit 2,14, 2,30 sowie 2,50 m noch größere Arbeitsbreiten. Sie sind für Traktoren mit Leistungen von 90 bis 180 PS ausgelegt und aufgrund ihrer besonderen Konstruktion mit einem nach außen verlagerten Antriebsgehäuse besonders für breite Traktoren geeignet. Die sonstigen Merkmale sowie die Werkzeugauswahl decken sich mit der TBE 102-Mulchgeräten.



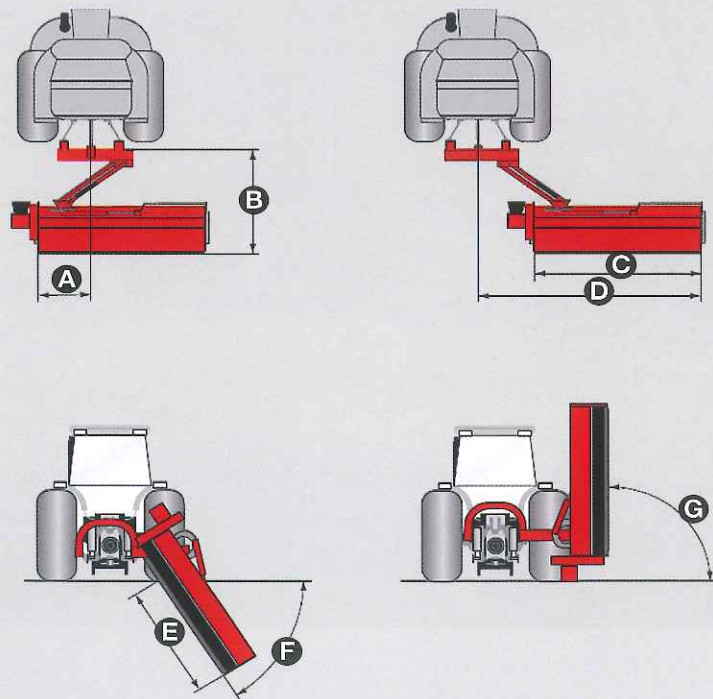


## NOCH MEHR SEITENVERSATZ

Das außen liegende Antriebsgehäuse macht eine größere Reichweite des TBES 102-Modelle zur Seite möglich.

Damit bieten sich Ihnen als Anwender ganz neue Einsatzmöglichkeiten:

- Modelle dieser Baureihe sind ideal mit breiten Traktoren ab 2,30 m einsetzbar.
- Dieses Design macht sie außerdem für die Arbeit in Kombination mit einem Frontmuicher interessant.



	TBES 222	TBES 242	TBES 262
A		545 mm	
B		2175 mm	
C	2144 mm	2295 mm	2496 mm
D	3376 mm	3527 mm	3728 mm
E	1768 mm	1918 mm	2120 mm
F		-65°	
G		+90°	

**SPRING-LONGER**

**SERIE S 1670 RTR**

# FRONT- ODER HECKANBAU: SIE MÜSSEN SICH NICHT MEHR ENTSCHEIDEN!

Flexibel und sicher - das sind die Haupteigenschaften der Böschungsmäher aus dieser Baureihe. Mit einem Leistungsbedarf von nur 70 PS entspricht der SPRING-LONGER den hohen Anforderungen, die kommunale Bauhöfe an die Pflege von Straßenrändern stellen.



## **INGEBAUTE FLEXIBILITÄT**

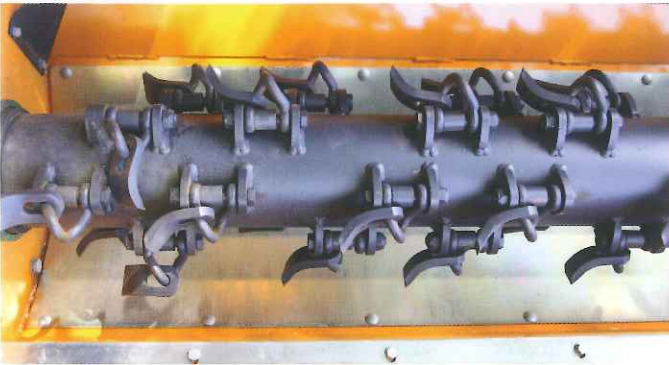
Der SPRING-LONGER S 1670 RTR kann als Front- oder Heckgerät eingesetzt werden. Für den Umbau sind nur wenige Minuten erforderlich.

Er kann am Traktorheck angebaut oder als Frontgerät zusammen mit einem Böschungsmäher eingesetzt werden. Dieses Gerät erweist sich ebenfalls als praktisch, wenn nicht alle Traktoren Ihres Fuhrparks mit einer Frontzapfwelle ausgerüstet sind.



# STRASSENRÄNDER, GRÄBEN, BÖSCHUNGEN UND HECKEN

Zum Mähen von Wegen und Böschungen **(1)** ist der SPRING-LONGER mit einer hydraulischen Seitenverschiebung von 580 mm ausgerüstet. Für die Straßenfahrt **(2)** wird der Mäher senkrecht nach oben geklappt und steht nicht über. Durch die serienmäßige Vertikalverschiebung kann die Mäheinheit um 600 mm angehoben und eine oberhalb der Fahrbahn liegende Ebene gemäht werden. Beim Mulchen von ebenen Flächen oder Böschungen werden Unebenheiten automatisch ausgeglichen. Für die Pflege von Gräben, Böschungen und Hecken kann der Mähkopf in einem Bereich von  $-55^\circ$  bis  $+90^\circ$  **(3)** verschwenkt werden. Schwenkwinkel, Seiten- und Vertikalverschiebung sind so kombinierbar, dass die Position der Mäheinheit optimal an die jeweiligen Einsatzbedingungen angepasst werden kann.



## DIE ARBEIT EINES PROFIS

Der Rotor mit einer Arbeitsbreite von 1,60 m hat einen Durchmesser von 425 mm und ist mit 42 Flachsblägemessern bestückt. Durch die hohe Anzahl an Werkzeugen wird nicht nur eine feine Häckselung, sondern auch eine wirksame Ansaugung der Pflanzenreste erreicht.



## ANFAHRSSICHERUNG

Die Maschine ist serienmäßig mit einer hydraulischen NON-STOP-Anfahrtsicherung ausgerüstet. Dafür wird ein Hydraulikzylinder über eine Stickstoffblase mit Druck beaufschlagt. Bei einem Aufprall gegen ein Hindernis weicht die Mäheinheit um maximal 720 mm nach hinten aus. Die Rückstellung erfolgt automatisch. Das Mulchergehäuse ist serienmäßig mit einem Verschleißblech ausgerüstet.



## HOCHLEISTUNGSFÄHIGER ANTRIEB

Der SPRING-LONGER S 1670 RTR ist für Traktoren mit einer maximalen Motorleistung von 120 PS ausgelegt (im Solo-Einsatz). Durch einfachen Austausch der Riemenscheiben kann mit 540 oder 1000 U/min gearbeitet werden. Der Antrieb wird über vier Zahnkeilriemen sichergestellt.



**SPRING-LONGER**

**SERIE 80 RP / RPF**

# EINFACH UND KOMPAKT!

Als echte Straßenprofis sind die Modelle der Baureihe SPRING-LONGER der Serie 80 auf hohe Flächenleistungen ausgelegt. Als Heck- oder Frontmaschine lieferbar, setzt die Baureihe SPRING-LONGER Maßstäbe, wenn es um das Mähen verschiedenster Straßenränder geht. 900 mm Seitenverschiebung, auf Wunsch lieferbare Vertikalverschiebung, Anfahrtsicherung nach vorne / hinten und ein äußerst zuverlässig arbeitendes Mähaggregat sind gute Argumente dafür, dass sich Ihre Investition bald bezahlt macht.



## ANFAHR SICHERUNG NACH VORNE UND HINTEN!

Alle Modelle der Baureihe SPRING-LONGER sind mit einer zweifachen hydraulischen Anfahrtsicherung ausgerüstet. Dies sorgt für mehr Flexibilität sowie für eine verringerte mechanische Beanspruchung. Der Hydraulikzylinder ist so ausgeführt, dass das Mulchaggregat bei einem Hindernis nach hinten **(1)** bzw. bei einem versehentlichen Zurückstoßen auch nach vorn **(2)** ausweichen kann. Das Aggregat kehrt dank dreier serienmäßig an der Maschine vorhandener Stickstoffblasen automatisch in Arbeitsposition zurück **(3)**.

## RAHMEN: INTENSIVE NUTZUNG

### HOHE ARBEITSGESCHWINDIGKEIT. BESTE ARBEITSQUALITÄT.

Die Mähkopfgeometrie mit großem Durchgang für hohe Durchsatzraten sowie ein auf 120 PS ausgelegtes Getriebe (4) sind optimale Voraussetzungen für eine hohe Arbeitsgeschwindigkeit. Das Rotorlager ist geschützt im Getriebe integriert. Die hohe Rotordrehzahl von 2530 min<sup>-1</sup> ermöglicht eine außergewöhnliche Arbeitsqualität. Die XTREM-Stützwalze mit abnehmbaren Lagerungen verfügt über einen großen Rohrdurchmesser von 168 mm (5).

Gleitkufen aus gehärtetem Stahl am Mähkopf sowie ein Mulchergehäuse aus doppelwandigem Stahlblech erhöhen die Lebensdauer beträchtlich. Eine Metallschutzkappe schützt die Rotorlagerungen wirksam. Die Kraftübertragung erfolgt über vier Zahnkeilriemen mit automatischer Riemenspannung (6). Um die Drehzahl anzupassen (540 oder 1000 min<sup>-1</sup>), müssen lediglich die Riemenscheiben ausgetauscht werden.



### EINGEBAUTE ZUVERLÄSSIGKEIT!!

Durch den Verbau speziell abgestimmter Schweißbaugruppen als Rahmenteile und die Verwendung hochelastischer Stähle hält die Maschine mechanischen Beanspruchungen besser stand. Die gesamte Konstruktion wird so auch leichter. Sämtliche Gelenke verfügen darüber hinaus über schmierbare Kammerbuchsen.

### SEITENVERSCHIEBUNG ÜBER DREHGELENK MACHT DEN UNTERSCHIED AUS

Das hydraulische Drehgelenk ermöglicht eine beachtliche Seitenverschiebung von 900 mm. Somit kann man mit dem Mähkopf Hindernissen einfach und effektiv ausweichen. Auf schmalen Wegen kann deshalb mit der Mulcheinheit auch teils hinter dem Traktorrad gearbeitet werden. Der seitliche Überstand bleibt gering, so dass Sie andere Verkehrsteilnehmer nicht unnötig gefährden.



### DIE VERTIKALVERSCHIEBUNG: EIN UNVERZICHTBARES MERKMAL

Mit ihrer hydraulischen Verschiebung sind die Modelle RP aus der Baureihe SPRING-LONGER Serie 80 besonders vielfältig einsetzbar. Beim Mulchen von ebenen Flächen oder Böschungen werden Unebenheiten automatisch ausgeglichen. Dabei unterstützt sie die Funktion des Schwenkzylinders am Mulchaggregat. Der Mähkopf wird ohne Zutun des Fahrers angehoben, abgesenkt oder zur Seite geneigt (7). Beim Ausmähen von Gräben kann die Mäheinheit über die Vertikalverschiebung um 600 mm angehoben werden. Dabei wird die optimale Gelenkwellenposition beibehalten, und dies bei größerer Bodenfreiheit. Der Mähkopf kann so bis zu einer Neigung von -70° sein volles Potenzial entfalten (8). Auch das Mähen einer oberhalb der Fahrbahn liegenden Ebene ist möglich (9).

PRO

# DER «BERGSTEIGER» UNTER DEN MULCHGERÄTEN!

Dieses Frontmulchgerät orientiert sich an den Bedürfnissen von Landwirten und Landschaftspflegern und kommt besonders gut bei Arbeiten am Hang zurecht. Die beiden PRO-Modelle eignen sich für das Mulchen von Straßenrändern und Gestrüpp, aber auch für die Pflege von Weiden im Hügelland bis hin zu Gebirgsregionen.



## IN «PRO»-AUSFÜHRUNG

Die PRO-Baureihe wurde kompromisslos für härteste Beanspruchungen ausgelegt. Folgende Details unterstreichen dies:

- Gehäuse aus extra hochfestem Kaltumformstahl (Domex) mit zwei integrierten Querträgern;
- Verstärkungen innen und außen an den Anbaupunkten für die Traktorunterlenker;
- angeschraubtes Verstärkungsblech für einen optimalen Schutz vor Verschleiß und Stoßbelastungen.

Ein weiteres Argument für die Verarbeitung von Domex ist sein vergleichsweise geringes Gewicht, ohne Kompromisse bei der Robustheit der Maschine eingehen zu müssen.



### EIN KOMPAKTER UND VIELSEITIGER MULCHER

Die PRO-Frontmulcher sind perfekt für den Anbau an Geräteträger und Zweichselmäher der Marken Reform und Aebi für Arbeiten am Hang angepasst. Ein kompakter, traktornaher Anbau wirkt sich günstig auf die Gewichtsverteilung und Stabilität des Gespanns aus.



## DAS KUHN PLUS



Standardgetriebe



Reversiergetriebe

## OPTIMALE FLEXIBILITÄT

Abhängig von den Einsatzbedingungen können die PRO-Modelle mit einem Standard- oder Reversiergetriebe ausgerüstet werden. Gerade beim Mulchen von Gehölzen ermöglicht Ihnen letzteres die notwendige Flexibilität.



### DER PERFEKTEN MULCHARBEIT NAHEKOMMEN

Sogar bei hoher Fahrgeschwindigkeit mulcht der PRO eine beeindruckende Menge an Pflanzenmaterial. Dafür sorgen der Rotor mit 470 mm Durchmesser, die schraubenförmige Anordnung der Werkzeuge sowie eine hohe Rotordrehzahl von 2300 min<sup>-1</sup>. Damit Sie den Mulchgrad ganz auf Ihre Bedürfnisse abstimmen können, befindet sich in der Haube eine abnehmbare Gegenschneide.



### VIELSEITIGE WERKZEUGE

Lose aufgehängte Y-Universalmesser eignen sich bestens zum Mulchen von Gras und Gestrüpp, wo auch immer dies notwendig ist (Straßenränder, Entbuschung, Grünflächen, Weideland). Sehr gute Resultate sind sowohl mit dem Standard- als auch Reversiergetriebe gesichert.



### ANPASSUNGSFÄHIG

Abhängig von den äußeren Bedingungen passen sich die PRO-Mulchergeräte zuverlässig dem Boden an. Das spart Wartungskosten. Möglich macht das eine Walze mit abnehmbaren Lagerungen, die nahe am Rotor angebaut ist.



### HÖCHST ZUVERLÄSSIG AUCH BEI INTENSIVEM EINSATZ

Für die Dauerbelastung im intensiven Einsatz ist das Mulchergerät PRO ausgerüstet mit:

- einem Hauptgetriebe für eine Leistungsaufnahme von maximal 150 PS.
- einem Rotorantrieb über 3-trumigen Powerband-Verbundriemen XPB 3.
- seitlichen Kufen mit austauschbaren Verschleißteilen für eine Senkung der Ersatzteilkosten.

	TB 14	TB 16	TB 18	TB 181 SELECT	TB 211 SELECT	TBE 16	TBE 19 / TBES 19	TBE 22 / TBES 22	TBE 192	TBE / TBES 222	TBE / TBES 242	TBES 262
Anbau	3-Punkt, Kat. 1 & Kat. 2			3-Punkt, Kat. 2								
Arbeitsbreite (m)	1,40	1,60	1,80	1,75	2,03	1,53	1,79	2,14	1,79	2,14	2,30	2,50
Gesamtbreite (m)	1,60	1,80	2,00	2,04	2,33	1,78	2,04 (TBE) 2,33 (TBES)	0,39 (TBE) 2,68 (TBES)	1,98	2,42 (TBE) 2,70 (TBES)	2,57 (TBE) 2,92 (TBES)	3,12
Zapfwelldrehzahl (min <sup>-1</sup> )	540											
Erforderlicher Leistungsbedarf (kW/PS)	26/35	29/40	37/50	48/65	51/70	44/60	51/70	59/80		66/90	74/100	81/110
Max. zulässige DIN Moterleistung (kW/PS) bei 540 min <sup>-1</sup>	63/80			81/110				96/130	110/150	125/170	132/180	
Freilauf	◆ (im Getriebe integriert)											
Riemenanzahl / Riementyp	2 / SPBX	3 / SPBX			3 / SPBX		4 / SPBX	4 / XPB QP3				
Rotordurchmesser (mm)	425			400		450 (TBE) 425 (TBES)		450				
Rotordrehzahl (min <sup>-1</sup> )	2218					2325		2203				
Lineargeschwindigkeit der Werkzeuge (m/s)	44			47		52		52				
Anzahl Hammerschlägel	20	24	28	24	28	-		20	24	26	28	
Anzahl schwere Hammerschlägel	-					18	20	24	-			
Anzahl Y-Universalmesser	-			48	56	36	40	44 (TBE) 48 (TBES)	40	48	52	56
Anzahl lose aufgehängte Schlägel	-								48	54	60	66
Anzahl Gegenschneiden	1 (geschweißt)			1 (geschraubt, gekerbt)		2 (geschweißt, glatt)		2 (geschweißt)				
Höhenregulierung	über Stützwalze mit festen Lagerungen			über Stützwalze mit abnehmbaren Lagerungen		über Stützwalze mit festen Lagerungen		über Stützwalze mit abnehmbaren Lagerungen				
Walzendurchmesser (mm)	160			140		168		180				
Verstärkungsblech	-			◆ (geschraubt, 4 mm stark)		◆ (geschweißt, 4 mm stark)						
Non-Stop-Anfahrtsicherung	◆ (mechanisch)			◆ (Feder mit mechanischem Anschlag)		◆ (mechanisch an Anbauvorrichtung)		◆ (Feder mit mechanischem Anschlag)				
Gewicht mit Ausrüstung (kg)	460	480	500	760	780	744	774 (TBE) 815 (TBES)	804 (TBE) 890 (TBES)	925	970 (TBE) 1015 (TBES)	1000 (TBE) 1045 (TBES)	1070
Erforderliche Hydraulikanschlüsse am Traktor	1 x EW + 1 x DW											

◆ Serienausrüstung ◇ Sonderausrüstung -- nicht verfügbar  
**Sonderausrüstung:** Weitwinkelgelenkwelle - Bodenzug-Fernbedienung.



## KUHN PARTS

Auf Lebensdauer geeicht



Unsere eigenen Gießereien sowie unsere Schmiede genauso wie ein Fertigungsprozess, der seinesgleichen sucht, erlauben uns die Produktion von Ersatzteilen, die extrem lange haltbar sind. Sie können sich vollkommen auf unser Know-how und unsere Original-Ersatzteile verlassen. Landwirte profitieren darüber hinaus von unseren Kundendienst- und Logistik-Services über jede KUHN PARTS-Plattform, die schnelle und zuverlässige Reparaturlösungen in Zusammenarbeit mit Ihrem nächsten KUHN-Vertriebspartner anbietet.



**Technische Daten**
**Front-Mulchgeräte**

	PRO 180	PRO 210
Anbau	3-Punkt, Kat. 1 und 2	
Arbeitsbreite (m)	1,75	2,10
Gesamtbreite (m)	2,03	2,40
Zapfwelldrehzahl (min <sup>-1</sup> )	540 oder 1000 (bei Bestellung angeben)	
Erforderlicher Leistungsbedarf (kW/PS)	45/60	50/70
Max. zulässige DIN Moterleistung (kW/PS) bei 1000 min <sup>-1</sup>	110/150	
Freilauf	an Hauptgelenkwelle	
Riemenanzahl / Riementyp	1 / Dreifach-Verbundriemen Powerband XPB 3	
Rotordurchmesser (mm)	470	
Rotordrehzahl (min <sup>-1</sup> )	2295 (bei Zapfwelldrehzahl 540 min <sup>-1</sup> ) 2317 (bei Zapfwelldrehzahl 1000 min <sup>-1</sup> )	
Lineargeschwindigkeit der Werkzeuge (m/s)	58 (Zapfwelldrehzahl: 540 oder 1000 min <sup>-1</sup> )	
Anzahl Werkzeuge	36	42
Werkzeugtyp	an Schäkeln lose aufgehängte Y-Universalmesser	
Durchmesser der Schäkel (mm)	14	
Höhenregulierung	über Stützwalze (160 mm Durchmesser) mit abnehmbaren Lagerungen	
Erforderliche Hydraulikanschlüsse am Traktor	1 x DW	
Gewicht mit Ausrüstung (kg)	475	535

**Technische Daten**
**Randstreifenmäher**

	SPRING-LONGER						
	S 1670 RTR	1680 P(L)	1680 RP(L)	2080 RP(L)	2380 RP(L)	1680 RPF(L)	2080 RPF(L)
Position des Mähkopfs	hinten, seitlich (rechts oder links)					vorne (rechts oder links)	
Arbeitsbreite (m)	1,60	1,60	2,00	2,30	1,60	2,00	
Vertikalverschiebung (m)	0,60	-	0,60				
Max. Arbeitswinkel beim Grabenmähen	-55°	-70°					
Max. Arbeitswinkel beim Böschungsmähen	+90°						
Transporthöhe bei 0,50 m Bodenfreiheit (m)	2,88	2,60	3,00	3,30	2,60	3,00	
Seitenverschiebung (m)	0,58	0,90					
Anfahrerschutz des Mähkopfs	hydraulisch, nach vorne und hinten unabhängig voneinander				hydraulisch, nach hinten		
Anbau/Anhängung	3-Punkt, Kat. 2	halbautomatischer Schnellkuppler, Kat. 2 oder 3					
STABI-LINK Anbaurahmen	-	◇				-	
Zapfwelldrehzahl (min <sup>-1</sup> )	540 oder 1000 (durch Umstecken der Riemenscheiben)						
Rotorantrieb	über 4 Zahnkeilriemen						
Rotordrehzahl (min <sup>-1</sup> )	2210 (540 min <sup>-1</sup> ) / 2347 (1000 min <sup>-1</sup> )	2530					
Durchmesser der Schäkel (mm)	13	14					
Anzahl lose aufgehängte Schlägel	42	42	54	60	42	54	
Anzahl lose aufgehängte Hammerschlägel	-						
Rotorwelldurchmesser (mm)	152						
Außendurchmesser des Rotors (mm)	425	-					
Durchmesser der Stützwalze (mm)	160	168					
Stützwalze	mit abnehmbaren Lagerungen	XTREM-Walze mit abnehmbaren Lagerungen					
Spritzschutz	◆	◆ (Gummischutzlappen vorne und hinten)					
Stoßstange, Beleuchtung und Warntafeln	◆						
Hydraulische Seitenverschiebung	◆	◆					
Hydraulische Non-Stop-Anfahrssicherung	◆	◆					
Erforderlicher Leistungsbedarf (kW/PS)	51/70	59/80					
Erforderliches Traktorgewicht (kg)	3500	3500			5000 (HD-Anbaurahmen 4000 bis 4500)		
Erforderliche Hydraulikanschlüsse am Traktor	1 x EW (mit Schwimmstellung) x 1 x DW	1 x EW + 1 x DW + elektrisches Umschaltventil					
Gewicht (kg)	950	1285	1285	1365	1425	1285	1365

◆ Serienausrüstung ◇ Sonderausrüstung -- nicht verfügbar  
**Sonderausrüstungen: können je nach Land unterschiedlich sein.**

# FINDEN SIE GENAU DAS MULCHGERÄT, DAS IHREN ANFORDERUNGEN ENTSPRICHT

## Böschungsmulcher

	TB	TBE	TBES	SPRING-LONGER		PRO
				70	80	
Für intensive Einsätze geeignet	+	++	+++	+	+++	+++
Front- / Heckanbau		Heck		Front + Heck		Front

+++ optimal ++ sehr gut + gut o geeignet

Entdecken Sie das KUHN-Maschinenprogramm für die Landschaftspflege und Kommunaltechnik.



1 & 2. Auslege-Böschungsmulcher (links oder rechts) mit einer horizontalen Reichweite von bis zu 7,40 m. - 3. Salz- und Sandstreuer

Für mehr Informationen zu KUHN-Vertriebspartnern ganz in Ihrer Nähe besuchen Sie uns auf [www.kuhn.com](http://www.kuhn.com)



Besuchen Sie auch unsere Kanäle auf You Tube



[www.kuhn.com](http://www.kuhn.com)

Vertreten durch:

### KUHN S.A.

4 Impasse des Fabriques - BP 50060 - F-67706 Saverne CEDEX - FRANKREICH

### KUHN MASCHINEN-VERTRIEB GmbH

Schopsdorfer Industriestr. 14 - OT Schopsdorf - 39291 Genthin - DEUTSCHLAND - Tel. 039225/9600 - Fax 039225/96020

### KUHN CENTER AUSTRIA

Hafnerstraße 1 - 4702 WALLERN - ÖSTERREICH - Tel. 07249/42240-0

### KUHN CENTER SCHWEIZ

Bucher-Landtechnik AG - Murzlenstrasse 80 - 8166 NIEDERWENINGEN - SCHWEIZ - Tel. 044 857 28 00

Die Inhalte dieses Dokuments sind lediglich zu Informationszwecken gedacht und sind nicht bindend. Unsere Maschinen entsprechen den im Land der Lieferung jeweils gültigen Vorschriften. In unseren Dokumenten wurden für eine klarere Darstellung gegebenenfalls manche Schutzvorrichtungen abgenommen. Sie müssen während des Maschineneinsatzes jedoch unter allen Umständen in Schutzstellung bleiben, gemäß den in der "Montage- und Betriebsanleitung" aufgeführten Sicherheitshinweisen. Die zulässige Gesamtmasse des Traktors, seine Hubkraft und die maximal erlaubten Achslasten sind zu beachten. Die Belastung der Vorderachse des Traktors muss immer den Vorschriften im Land der Lieferung entsprechen (in Europa sind das mindestens 20 % der Leermasse des Traktors). Wir behalten uns vor, jederzeit und ohne Vorankündigung Änderungen an den Maschinen, Ausrüstungen und Zubehörteilen einzuführen. Die in diesem Dokument dargestellten Maschinen, Ausrüstungen und Zubehörteile können durch mindestens ein Patent und/oder Gebrauchsmuster geschützt sein. In diesem Dokument erwähnte Marken können in einem oder mehreren Ländern eingetragen sein.

Sie finden KUHN auch auf

